



北海道大学  
HOKKAIDO UNIVERSITY

1

# 平成 28 事業年度に係る業務の実績に関する報告書

平成 29 年 6 月

国立大学法人  
北海道大学

目 次

大学の概要 ..... 1

全体的な状況 ..... 4

Ⅰ 教育研究等の質の向上の状況 ..... 4

Ⅱ 業務運営・財務内容等の状況 ..... 14

Ⅲ 戦略性が高く、意欲的な目標・計画の状況 ..... 15

項目別の状況 ..... 25

Ⅰ 業務運営・財務内容等の状況 ..... 25

(1) 業務運営の改善及び効率化に関する目標 ..... 25

① 組織運営の改善に関する目標 ..... 25

② 教育研究組織の見直しに関する目標 ..... 27

③ 事務等の効率化・合理化に関する目標 ..... 28

業務運営の改善及び効率化に関する特記事項 ..... 29

(2) 財務内容の改善に関する目標 ..... 33

① 外部資金、寄附金その他の自己収入の増加  
に関する目標 ..... 33

② 経費の抑制に関する目標 ..... 34

③ 資産の運用管理の改善に関する目標 ..... 35

財務内容の改善に関する特記事項 ..... 36

(3) 自己点検・評価及び当該状況に係る情報の提供に関する目標 ..... 38

① 評価の充実に関する目標 ..... 38

② 情報公開や情報発信等の推進に関する目標 ..... 39

自己点検・評価及び当該状況に係る情報の提供に関する  
特記事項 ..... 40

(4) その他業務運営に関する重要目標 ..... 42

① 施設設備の整備・活用等に関する目標 ..... 42

② 情報環境整備等に関する目標 ..... 43

③ 安全管理に関する目標 ..... 44

④ 法令遵守に関する目標 ..... 45

⑤ 他大学等との連携に関する目標 ..... 46

その他業務運営に関する特記事項 ..... 47

Ⅱ 予算（人件費の見積もりを含む。）、収支計画及び資金計画 ..... 49

Ⅲ 短期借入金の限度額 ..... 49

Ⅳ 重要財産を譲渡し、又は担保に供する計画 ..... 49

Ⅴ 剰余金の使途 ..... 50

Ⅵ その他 1 施設・設備に関する計画 ..... 51

Ⅵ その他 2 人事に関する計画 ..... 52

別表1（学部の学科、研究科の専攻等の定員未充足の状況  
について） ..... 54

○ 大学の概要

(1) 現況

① 大学名： 国立大学法人北海道大学

② 所在地： 北海道札幌市北区，北海道函館市

③ 役員の状況

学長名： 山口 佳 三（平成 25 年 4 月 1 日～平成 29 年 3 月 31 日）

理事数： 7 名

監事数： 2 名（常勤 1 名，非常勤 1 名）

④ 学部等の構成

学部	研究科等	附置研究所
文学部	文学研究科	低温科学研究所 ※ 電子科学研究所 ※ 遺伝子病制御研究所 ※ 触媒科学研究所 ※
教育学部	法学研究科	
法学部	経済学研究科	
経済学部	医学研究科	
理学部	歯学研究科	
医学部	獣医学研究科	
歯学部	情報科学研究科	
薬学部	水産科学院・水産科学研究院	
工学部	環境科学院・地球環境科学研究院	
農学部	理学院・理学研究院	
獣医学部	薬学研究院	
水産学部	農学院・農学研究院	
(水産学部 附属練習船 おしよる丸※)	生命科学院・先端生命科学研究院 教育学院・教育学研究院 国際広報メディア・観光学院 ・メディア・コミュニケーション研究院 保健科学院・保健科学研究院 工学院・工学研究院 総合化学院 公共政策学教育部・公共政策学連携研究部	

※は、共同利用・共同研究拠点又は教育関係共同利用拠点到に認定された施設を示す。なお、研究センターであるスラブ・ユーラシア研究センター，情報基盤センター，人獣共通感染症リサーチセンター及び北極域研究センターについても共同利用・共同研究拠点到に，学内共同施設である北方生物圏フィールド科学センター森林圏ステーション，水圏ステーション（厚岸臨海実験所・室蘭臨海実験所及び臼尻水産実験

所・七飯淡水実験所・忍路臨海実験所），運営組織である高等教育推進機構（高等教育研修センター）についても教育関係共同利用拠点到に認定されている。

⑤ 学生数及び教職員数 (H28. 5. 1 現在)

学生数	18, 171 名（うち留学生数 1, 579 名）
・学部	11, 908 名（うち留学生数 468 名）
・大学院	6, 263 名（うち留学生数 1, 111 名）
教員数	2, 431 名
職員数	3, 014 名

(2) 大学の基本的な目標等

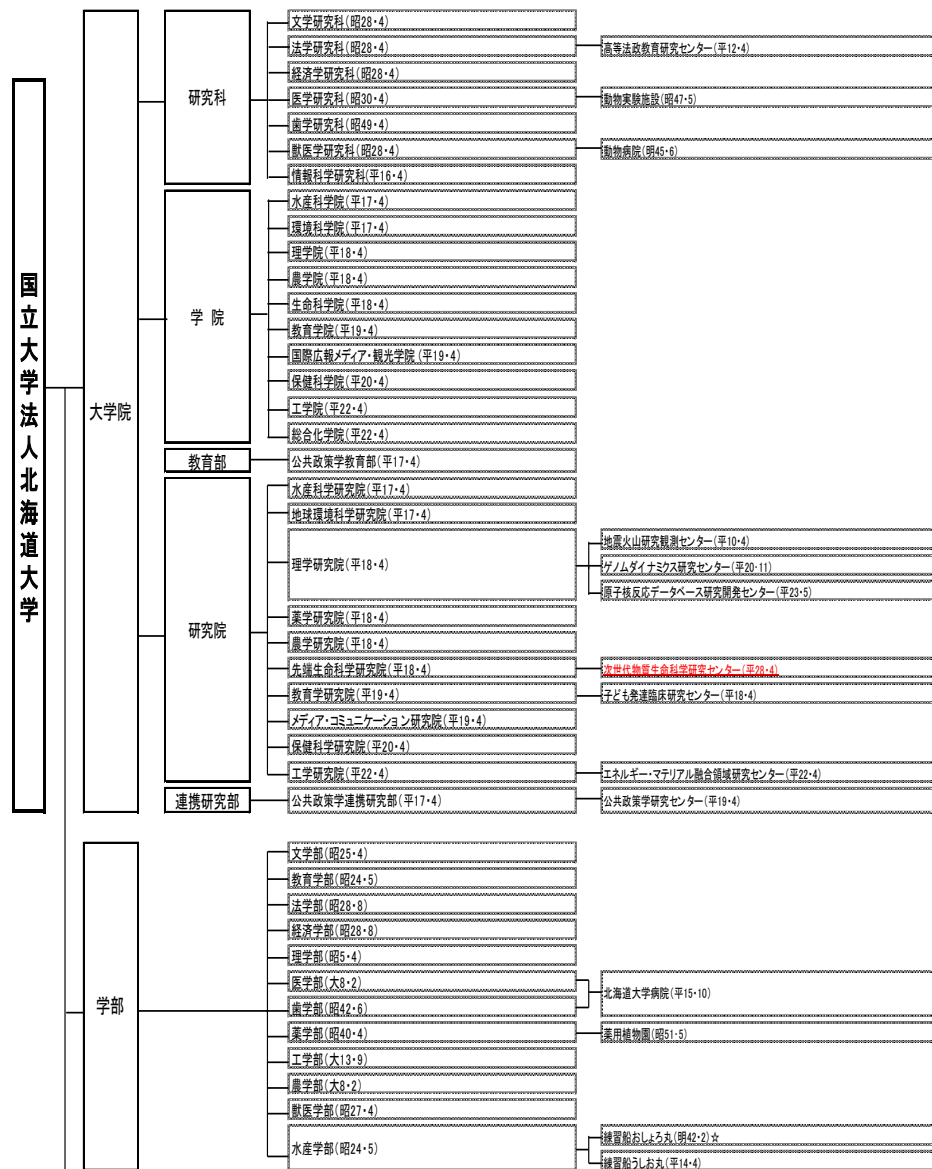
(中期目標の前文)

北海道大学の起源は，学士の学位を授与する高等教育機関として日本で最初に設立された札幌農学校（1876 年設立）に遡る。その後本学は，長い歴史の中で，「フロンティア精神」，「国際性の涵養」，「全人教育」及び「実学の重視」という 4 つの基本理念を建学の精神として培い，それに基づく長期目標を定めて，その実現に向けての歩みを着実に進めてきた。我が国が急激な社会変動の渦中にある今，本学は知の拠点として，イノベーションを創出し，社会の改革を主導する人材を育成することによって，この国と世界の持続的発展に貢献しなければならない。これは本学の 4 つの基本理念の具現化にほかならず，本学の基本理念と長期目標を踏まえた大学改革を着実に進めることの決意でもある。2026 年に創基 150 周年を迎える本学は，これらの基本理念を実現するため，2014 年 3 月に「北海道大学近未来戦略 150」を制定した。第 3 期中期目標期間においては，この近未来戦略に掲げる以下の 5 つの方針に沿って，「世界の課題解決に貢献する北海道大学へ」に向けたあらゆる活動を推進する。

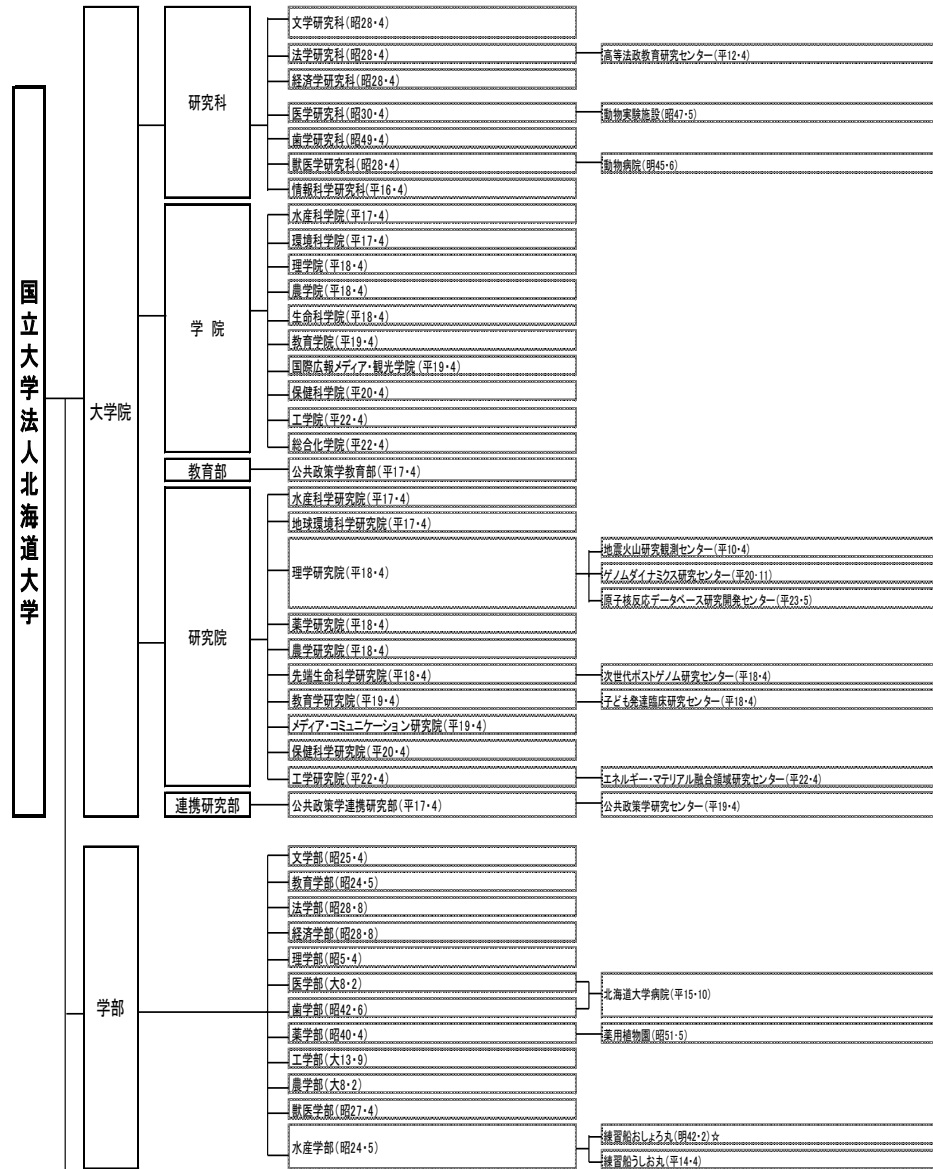
- ① 次世代に持続可能な社会を残すため，様々な課題を解決する世界トップレベルの研究を推進する。
- ② 専門的知識に裏づけられた総合的判断力と高い識見，並びに異文化理解能力と国際的コミュニケーション能力を有し，国際社会の発展に寄与する指導的・中核的な人材を育成する。
- ③ 学外との連携・協働により，知の発信と社会変革の提言を不断に行い，国内外の地域や社会における課題解決，活性化及び新たな価値の創造に貢献する。
- ④ 総長のリーダーシップの下，組織及び人事・予算制度等の改革を行い，構成員が誇りと充実感を持って使命を遂行できる基盤を整備し，持続的な発展を見据えた大学運営を行う。
- ⑤ 戦略的な広報活動を通じて，教育研究の成果を積極的に発信し，世界に存在感を示す。

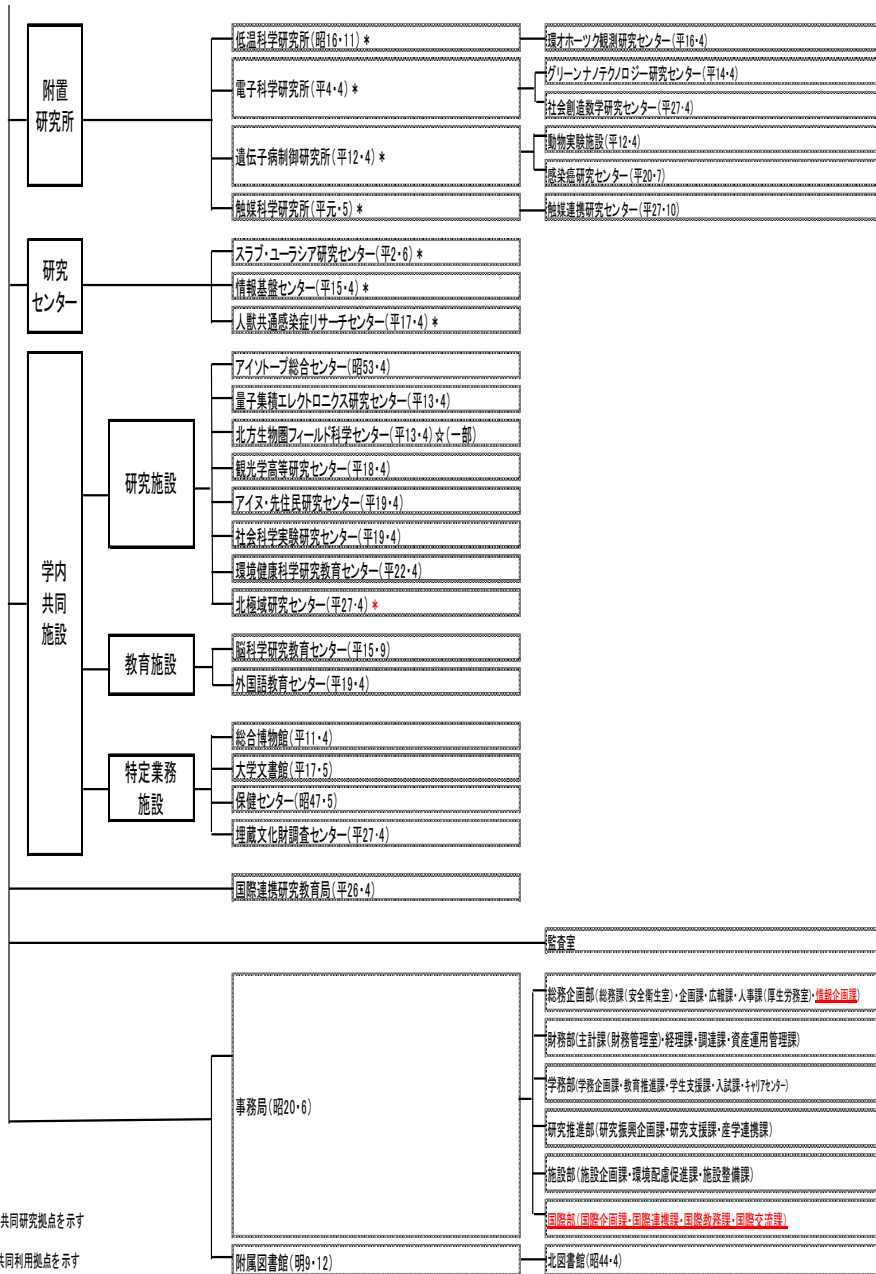
(3) 大学の機構図

【平成28年度】



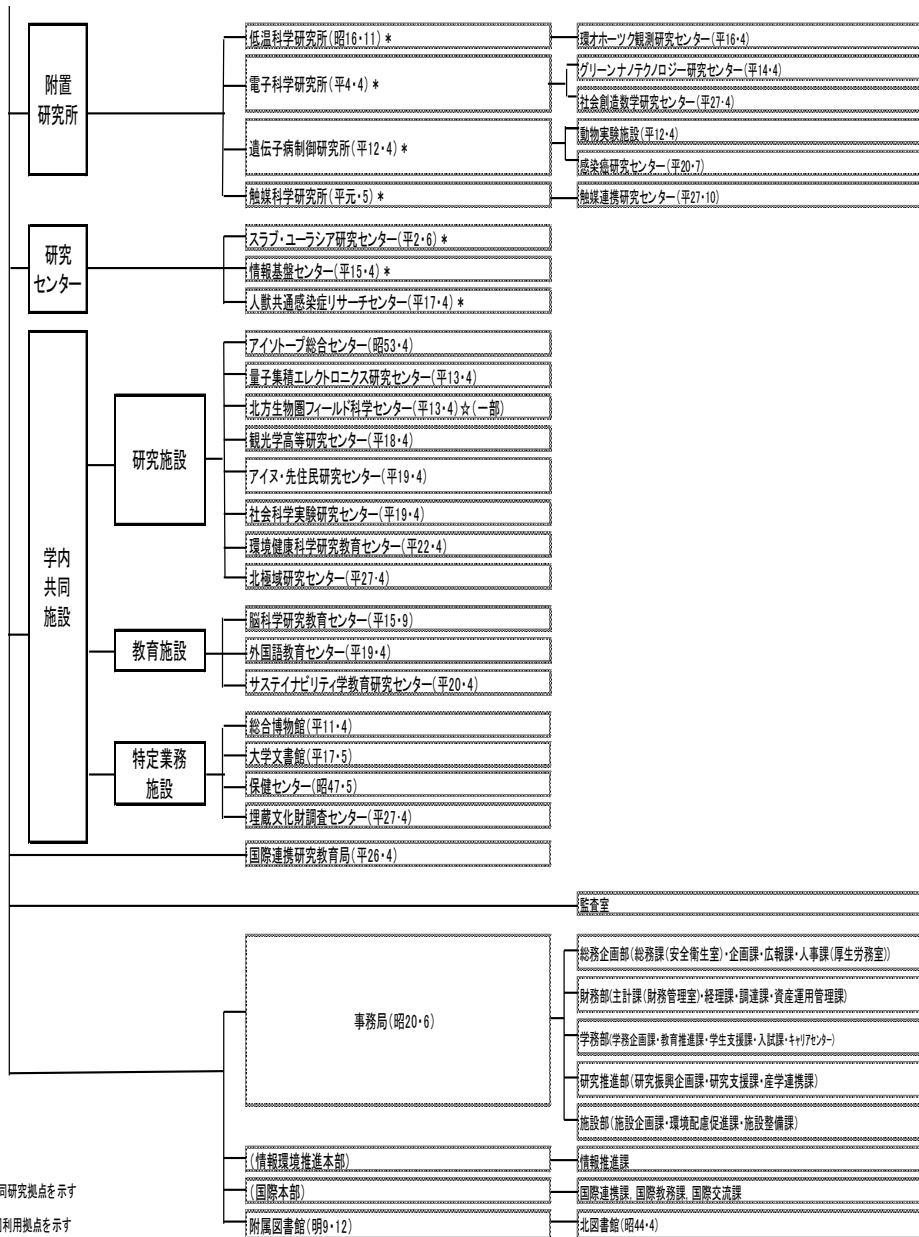
【平成27年度】





\* 共同利用・共同研究拠点を示す

☆ 教育関係共同利用拠点を示す



共同研究拠点を示す

共同利用拠点を示す

○ 全体的な状況

平成 28 年度は第 3 期中期目標期間の最初の年度であり、そこでは第 2 期最終年度に引き続いて、理事を兼務しない副学長をさらに 1 名任命し、合計で理事・副学長 5 名、理事 2 名、副学長 5 名、総長補佐 22 名の体制として本学の総長ガバナンスのさらなる強化を図った。大学運営に関わる重要な情報は、第 2 期において確立されたところに従い、総長と理事・副学長の下に集約され、運営に係る企画・立案は理事を室長とする総長室（企画・経営室、教育改革室、研究戦略室、施設・環境計画室）、評価室、広報室及び基金室において行われ、役員会の議を経て意思決定がなされている。また、第 2 期最終年度に設置した総長直轄の総合 IR 室は、経営戦略の策定に必要な情報の集約・分析を進めて、本学全体の動きを指標化している。他に、大学運営の透明性は、教育研究評議会における教育研究に関する重要事項の審議とともに、経営協議会における学外委員からの意見活用などによって担保されている。

本学は、こうした組織体制の改革に基づいて、総長のリーダーシップの下に「教育研究の世界的拠点大学としての役割を着実に果たす」という法人の基本的な目標を達成するため、平成 28 年度は、第 2 期中期目標期間の成果を総括するとともに、さらに「北海道大学近未来戦略 150」に掲げる「世界の課題解決に貢献する北海道大学」へ向けて、平成 27 年度中に策定した新たな第 3 期中期目標・中期計画の実行に着手した。特にそこでは、諸分野における先端的な研究の世界的展開と同時に、「スーパーグローバル大学創成支援」タイプ A（トップ型）による大学力強化の施策、とりわけ新渡戸カレッジ・新渡戸スクールによる教育のグローバル化を推進して、本学の一層の機能強化を目指した。これらの活動の成果は、本学ホームページや公開行事等の様々な機会を通して、引き続き広く社会に公開し、世界に発信している。

I 教育研究等の質の向上の状況

1. 教育に関する目標

(1) グローバル人材の育成

① 新渡戸カレッジに係る取組（「フェローゼミ」に係る取組）

平成25年度に開始した学部生向けの特別教育プログラム「新渡戸カレッジ」は、本プログラムが目指す人材の育成には社会との協力に基づく教育が重要であるとの認識に立ち、構想段階から「フェロー制度」を採用している。この制度は、新渡戸カレッジの協力者である本学同窓生（以下「フェロー」）による教育活動を、本プログラムにおいて展開するものである。

このフェローによる指導のさらなる発展・充実のため、リーダーシップ力育成のためには社会での実体験を通じての問題発見と解決の経験が必要であるとの、フェロー交流研究会の議論を受けて、平成28年度2学期に新たに「フェローゼミ」を開講した。

フェローゼミは、札幌近郊の産業現場の視察を通じての課題発見・グループワークによる課題解決・プレゼンテーションという流れで実施しており、大学教育の早期段階で社会との接点を意識できる、特徴ある課題解決型の授業科目となっている。

フェローゼミの目的は、学生が実践的な学習・研鑽を通して、社会の現実を学問と

のつながりの中で捉え、併せてリーダーシップ力を身に付けることである。なお、フェローゼミは1年次生対象の必修科目で、最大20名の演習形式の授業である。

【平成 28 年度フェローゼミ一覧】

No.	カテゴリー	演習題目	現地視察先	履修者数
1	都市問題	2026年札幌オリンピック開催に伴う経済と環境の問題	手稲山・大倉山ジャンプフェスティバル・真駒内セキスイハイムアイスアリーナの視察、札幌市スポーツ局とのブレインストーミング（副市長、スポーツ局長、局長を交えて）	19
2	酪農・乳業問題	酪農・乳業事業への新たなアプローチ	町村農場の見学とレクチャー、振り返りのディスカッション	19
3	文化・地域活性化・観光問題	文化による地域振興・観光 促進	札幌芸術の森訪問（説明、見学、意見交換、フィールドワーク）	19
4	介護問題	最新の有料老人ホーム経営から「介護」と「ビジネス」を考える	有料老人ホームらくら宮の森訪問、らくらグループ代表からのレクチャー＋意見交換会（今までにない施設の考案経緯と今後のビジネス展開について）	14
5	観光問題	札幌市インバウンド・ツーリズム（訪日外国人観光）の高度化戦略立案	インバウンド受入施設訪問：白い恋人パーク、狸小路商店街（見学・説明）、インバウンドツーリズム関係者からのレクチャー＋意見交換会（旅行業、宿泊業（ホテル）、商業（物販）、行政を予定）	19
6	製造業の問題	北海道の製造業に将来を考えるートヨタ北海道（株）から学ぶ	トヨタ自動車北海道株式会社訪問（苫小牧）：工場見学、事業概要の説明、質疑応答	17
7	環境問題	サケは海からの贈り物：地球生態系の生物多様性と生態系サービスに果たすサケの役割	札幌中央卸売市場：食料としての水産物のサプライチェーンを考える、サケのふるさと千歳水族館「サケの産卵遡上観察」	19
8	都市問題	札幌都心交通の課題と解決 ～レンタル自転車による解決策を事例として～	札幌都心活動NPO（ポロクル）からのレクチャー＋意見交換、ポロクル活動体験と都心部課題箇所視察	19

計 145 名

結果、フェローは3ヶ月間のゼミで学生の成長を実感し、本ゼミの教育効果の大きさを感している。また、受講した学生からも、現地視察・グループ・ディスカッション・プレゼンの訓練といった教育内容に対して、高い評価を得ている。学年末の履修生アンケートでは、フェロー制度に対して好意的な回答が7割を超えたが、これは、フェローゼミを開講した結果と考えられる。加えて、カレッジ上級生や新渡戸スクール生が支援員として授業に参加することにより、横のつながりだけでなく、縦のつながりができたことが本ゼミの成果としてあげられる。

なお、新渡戸カレッジにおけるその他の取組は、「Ⅲ 戦略性が高く、意欲的な目標・計画の状況 年度計画【1-1】」p.15を参照のこと。

② 新渡戸スクールに係る取組

「新渡戸カレッジ」の大学院生版である「新渡戸スクール」は、平成 28 年 4 月に 2 期生として 78 名の入校者を受け入れた。

参加学生が自分の専門と平行して「新渡戸スクール」でのカリキュラムを学ぶことができる環境の整備を重視し、また、留学した学生の履修の便宜などを考慮して、平成28年度からは、カリキュラムを変更した。

さらに、英語教育に対する高いニーズに応えるため、本プログラム上の「新渡戸スクール英語」のコマ数を平成27年度の週3回から週5回へ拡充した。

いずれの施策も、本プログラムに参加する積極的な学生のニーズに応えるため、アンケートなどの結果を受けて、迅速に対応したものである。

詳細は、「Ⅲ 戦略性が高く、意欲的な目標・計画の状況（年度計画【1-2】）」p.16を参照のこと。

## (2) アクティブ・ラーニング等の活用に係る取組

### ① 活用状況の調査

各部局のアクティブ・ラーニングを活用した授業科目の開講状況を把握するための調査を行い、平成28年度には、学部において2,516科目(49.1%)、大学院において1,544科目(46.0%)のアクティブ・ラーニングを活用した授業が開講されていることがわかった。前回調査を行った平成26年度の数値(学部：1,781科目【38.65%】、大学院：1,490科目【46.44%】)と比較しても、大学院では現状が維持され、学部においては開講科目数が順調に増加している。なお、PBL(Problem / Project Based Learning)等の高度のアクティブ・ラーニングに取り組んでいる学部・大学院は、10学部・15研究科(学院)あった。

### ② 活用のための方策

既存の講義科目を学生参加型授業へと転換(アクティブ・ラーニング化)することを拡充策の中心に据え、PBL、反転授業等の高度なものも含めて、アクティブ・ラーニングの手法を取り入れた授業への転換を推進する方策を検討した。結果、平成29年度に「アクティブ・ラーニングマニュアル/事例集(仮称)」を作成し、FDも引き続き実施することとした。平成28年度は、高等教育研修センターにおいて、アクティブ・ラーニングに係るワークショップを3回開催し、64名が参加した。

さらに、平成27年度末に高等教育推進機構S棟2階を改修し、テレビ会議システムや1室で複数のプロジェクター・スクリーンを使用できる設備を新たに3室整備した。これにより、双方向遠隔授業やチーム学習などのアクティブ・ラーニング授業の実施環境が改善された。なお、この環境を利用し、授業等で活用するオープン教材の制作等を支援した結果ICTを活用したオープン教材を48コース263コンテンツ作成した。これは、平成27年度の数値(13コース170コンテンツ)と比較しても、順調に増加している。

## (3) 海外大学との共同教育プログラムに係る取組

本学で実施している海外大学との共同教育プログラムには、平成21年度に導入したダブル・ディグリー・プログラム(DDP)と平成27年度に導入したコチュテル・プログラム(CP)があり、いずれも順調に推移している。

CP実施あるいはDDP実施に積極的な部局に対して、経費支援(CP：3件、108万円、

DDP：4件、143万円)、学生を派遣する際に必要となる覚書締結支援(CP：5件、DDP：5件)及び情報提供(CP：6件、DDP：3件)を行った。その結果、CPが3件(環境科学院、農学院、総合化学院)、DDPが5件(環境科学院、理学院、総合化学院3件)の覚書締結に至った。CP、DPそれぞれ参加学生1名が渡日し研究指導を受け、また本学からはDDPのもとで2名の学生が渡航している。

詳細は、「Ⅲ 戦略性が高く、意欲的な目標・計画の状況(年度計画【4】)」p.17を参照のこと。

## (4) JST グローバルサイエンスキャンパス事業(平成26年度採択) 「地球と生命を理解する開拓力の開発」

本事業において、ポテンシャルを持った高校生を発掘し、ICTも駆使して国際的に通用する研究及びコミュニケーション能力を付与する教育プログラムを推進し、本学の強みを反映した成果をあげた。

平成28年度には、道内及び全国の高校から118名の応募があった(前年比20名増)。選抜された一次選抜者67名に、8月にスクーリングを実施、研究者としての素養を学ばせるとともに、二次選抜者31名を選抜した。二次選抜者に対してICTを活用した研究指導を行い、平成28年12月～平成29年3月にはスクーリング及びフィールドワークによる研究指導を実施した。なお、二次選抜者は、平成29年5月に成果発表を行い、優秀者は三次選抜者として継続して受講することができる。

平成27年度二次選抜受講生が、5月にその成果を日本地球惑星科学連合2016年大会で発表し、三次選抜受講生6名が12月のアメリカ地球物理学連合(AGU)2016秋大会で研究発表を行った。加えて、三次選抜者によるAGUの発表について、NASAから取材がありホームページに掲載された。また、平成27年度二次選抜受講生が、日本地球惑星科学連合での発表をもとに防災科学技術研究所と共同研究を行った。

## 2. 研究に関する目標

### (1) URAを活用した全学的研究マネジメントに係る取組

#### ① トップダウンの選定による重点プロジェクトの推進

医療・創薬科学分野、食・健康科学分野、物質・材料科学分野、フィールド科学分野等を中心とした重点プロジェクトの対象領域と参画研究者を決定するために、URAが研究IRによる研究力の分析に基づいて、北大に強みのある分野を特定する作業を実施するとともに、学内研究者のヒアリングを行い、拠点構想について検討し、同構想を平成29年2月に公募が開始された世界トップレベル研究拠点プログラム(WPI)申請に活用した。

#### ② URAを活用した全学的研究マネジメントによる支援

最先端の重点領域研究及び本学の強みとなることが期待される部局横断型研究等の支援のために、学内で実施している大型の研究プログラムに対してURAが成果・進捗状況・今後の取組等のヒアリング、及び研究成果のプロモーションを含む継続的フォローアップを行った結果、新設の「北海道医療機器関連産業ネットワーク」への経済産業省からの参画依頼やバイオ系ベンチャーとの協働に繋がった。



また、大型外部資金プロジェクトの推進のために、科研費大型研究種目（新学術領域（統括班）及び基盤（S）, 4, 5月）及び日本医療研究開発機構（AMED）競争的外部資金（6, 7月）に関して、URAの企画による模擬ヒアリングを行った。これらの準備は、基盤（S）の申請3件中1件の採択、AMED競争的外部資金の申請2件中2件の採択に貢献した。

## (2) 国際共同研究の推進に係る取組

8つの共同利用・共同研究拠点を中心として、国内外の大学及び研究機関等との連携を進め、8拠点で新たに22件の国際共同研究を推進した。国際的な共同研究課題を優先的に採択する取組を実施するなどした結果、国外研究機関との人的交流の促進や、海外における研究政策等情報の収集体制の整備、国際研究集会及びシンポジウム等の開催、異分野融合の部局横断型研究が推進されるなどの成果が出ている。

特に、平成28年度から全国初の連携ネットワーク型拠点として活動を開始した「北極域研究共同推進拠点」は、産学官の関係機関と密接に協力しつつ、活動を展開している。詳細は、「Ⅲ 戦略性が高く、意欲的な目標・計画の状況（年度計画【10】）」p. 18を参照のこと。

## (3) 産学官協働研究の推進に係る取組

社会的に高い付加価値を持つ産業の創出、社会イノベーションの推進を目的として、本学と民間等外部の機関が資金と人員を供し、継続的な組織型の共同研究を実施する、「産業創出部門（分野）」の設置に向けて、課題点の明確化、本学のシーズや単独特許出願案件の企業とのマッチング、担当理事と企業役員とのトップ会談などを実施した。これらの取組の結果、新たに6件の「産業創出部門（分野）」を設置した。

詳細は、「Ⅲ 戦略性が高く、意欲的な目標・計画の状況（年度計画【11】）」p. 19を参照のこと。

## 3. 社会との連携や社会貢献及び地域を指向した教育・研究に関する目標

### (1) 地域企業との事業化に向けた協働研究に係る取組

第3期初年度における取組として、地域自治体等からの新産業導入に関する要望に対して支援を行った。

詳細は、「Ⅲ 戦略性が高く、意欲的な目標・計画の状況（年度計画【18】）」p. 20を参照のこと。

## 4. その他の目標

### (1) 戦略的・組織的な国際連携に係る取組

10月には、国際連携機構を以下の目的のために設置した。

- ① 本学の国際交流及び国際戦略に係る企画・立案・実施体制の整備
- ② 日本人学生の海外派遣プログラム、外国人留学生に対する各種教育・研修プログラム等の提供、
- ③ 国際共同教育プログラムの支援

- ④ 外国人留学生及び海外への留学を希望する日本人学生等に対する生活支援
- ⑤ 国際広報、並びに海外大学等の研究者及び海外在住の本学OB等とのネットワークの強化

結果として、本項(2)に記載している「Hokkaido サマー・インスティテュート」を始めとした、本学の国際的教育プログラムや研究プログラムに係る事務作業の効率化がなされ、特に、関係する研究者が研究・教育に専念する環境が整備された。

また、平成27年度に引き続いて、海外の有力な研究室を本学に誘致し、この研究室の研究者が本学の研究者との共同研究・教育を行うプログラムである国際連携研究教育局（GI-CoRE）での研究・教育活動を推進した。この結果、多くの国際共著論文が執筆され、明確な成果があがっている。詳細は、「Ⅲ 戦略性が高く、意欲的な目標・計画の状況（年度計画【19】）」p. 21を参照のこと。

さらに、国際大学協会（IAU）が提供する大学の国際戦略に対する助言サービス（ISAS）を受け、本学の国際化施策と戦略の点検を行った結果、堅実な国際化戦略の構築を示し自己点検・戦略点検・モニタリングを実施した機関であることを証明する「IAUラーニングバッジ」を世界で初めて授与された。

## (2) 「Hokkaido サマー・インスティテュート」及び「ラーニング・サテライト」に係る取組

### ① 「Hokkaido サマー・インスティテュート」に係る取組

北海道において、本学教員又は本学教員と外国人研究者等との協働により国内外の学生に対し、原則英語で授業を開講する Hokkaido サマー・インスティテュートを6月～9月に正式に実施した。国内外から114名の研究者を招へいし、学部学生向け10科目及び大学院学生向け61科目の計71科目を開講し、国内外からの学外参加者200名を含め917名の学生が受講した（学生数はいずれも延数である。実数ならびに海外参加学生の大学所在地データは、「Ⅲ 戦略性が高く、意欲的な目標・計画の状況（年度計画【20】）」p. 22を参照のこと）。

実施期間中は授業だけに留まらず、研究指導や講演会等の教育活動も行われ633名の学生が参加した。

いずれの企画も本学学生にとり、北海道に居ながらにして様々な最先端の授業等を受けることができる極めて重要な機会となっており、また、国外の研究者・学生が本学の研究・教育環境に触れる貴重な機会となっている。

国内外他大学の多くの学生の受け入れにあたり、本事業に従事する教職員及び参加学生双方の事務負担を軽減する目的で、本事業ウェブサイト及び事業管理者用システムを構築した。このシステムにより、教員・学生双方の事務作業が大きく減少した。とりわけ、授業料及び宿舍費の納付については、本学で初めてのクレジットカード決済及びコンビニ決済を導入し、簡便かつ確実な納付が可能となった。また、本システム上で事前学習教材や学生向けガイドブックを提供する仕組みを整えたことで、渡日前から本事業への参加準備を行うことが可能となった。



また、海外の研究者等を本学の非常勤講師として雇用する場合に必要な手続きについて、日本語及び英語でガイドを作成し、部局担当教職員及び招へい研究者の負担軽減に繋げた。

Hokkaido サマー・インスティテュートのほかに、部局主体で実施したサテライト・スクールでは、6名の研究者を招へいして5科目を開講し、48名の学生が受講した。

詳細は、「Ⅲ 戦略性が高く、意欲的な目標・計画の状況（年度計画【20】）」p.22を参照のこと。

#### ② ラーニング・サテライトに係る取組

平成28年度は、平成27年度からの継続プログラム14件に加え、新たにプログラムを6件選定し、本学学生を14カ国・1地域に169名派遣した（昨年度比1.9倍増）。ラーニング・サテライトで提供した授業科目数は平成28年度の目標値である15科目を大幅に上回る47科目を提供した。

詳細は、「Ⅲ 戦略性が高く、意欲的な目標・計画の状況（年度計画【20】）」p.22を参照のこと。

### 5. 共同利用・共同研究拠点の取組

平成28年度に共同利用・共同研究拠点（認定期間：平成28年4月1日～平成34年3月31日）に更新認定された低温科学研究所、電子科学研究所、遺伝子病制御研究所、触媒科学研究所、スラブ・ユーラシア研究センター、情報基盤センター、人獣共通感染症リサーチセンター及び新規認定された北極域研究センターにおいて、全国の研究機関を対象とした共同利用・共同研究を公募・実施（共同研究件数274件、うち国際共同研究数22件）するとともに、各種シンポジウム等を開催して研究を推進した。

#### 《低温科学研究所》（低温科学研究所）

##### (1) 拠点としての取組や成果

① 「開拓型研究課題」「研究集会」「一般共同研究」の3つのカテゴリで共同研究課題を公募し、それぞれ3件、14件（うち国際共同研究2件）、50件（うち国際共同研究3件）の共同研究を実施した。

② 共同研究実施のため、延べ287名の研究者が本研究所を訪問し、研究打ち合わせ、実験、セミナー等を行った。訪問者には大学院生が延べ38名含まれ、若手研究者の人材育成にも貢献している。また、海外研究機関に所属する外国人研究者が参加する研究集会・セミナーを3回開催し、国際的な研究者交流を図った。

##### (2) 研究所等独自の取組や成果

① 新たに「ハワイ大学マノア校化学科」と部局間交流協定を締結し、国際的な学術交流を推進した。

② 2カ国（ドイツ、ロシア）から大学・研究所所属の研究者を招へい教員（1名）及び客員教授（1名）として招へいし、研究者向けセミナーの開催や大学院生の指導を実施した。

③ 所長裁量のリーダーシップ経費を活用し、以下の取組を行った。

(a) 国際学会で研究発表を行う大学院生・若手研究者に対し、旅費を助成した（採

択者4名）。

(b) 優れた研究に取り組んでいるが、一時的に研究費の不足で研究の遂行に支障が出ている研究者を支援した（採択者3名）。

④ スラブ・ユーラシア研究センター、北見工業大学、ロシア極東域の研究機関などと協働して、環オホーツク海地域の環境変動と人間活動に関する分野横断型の研究プロジェクトを推進した。その中で、今年度は、オホーツク海の豊かな水産資源を支える生物生産の維持に、海水が運ぶ鉄が微量栄養物質として重要な役割を果たしていることを明らかにした。この成果は、国際的にも評価の高い学術誌“Marine Chemistry”に論文として掲載された。

#### 《電子科学研究所》（物質・デバイス領域共同研究拠点：ネットワーク型）

##### (1) 拠点としての取組や成果

###### 【ネットワーク拠点全体の取組】

引き続き、東北大学、東京工業大学、大阪大学、九州大学との5附置研究所体制で「物質・ナノデバイス領域」において開かれたネットワーク型拠点を形成し、国公立大学の枠を超えた多分野の研究者が参加する共同研究を推進した。物質・デバイス研究の芽を育む「基盤共同研究」を279件（うち国際共同研究8件）採択したほか、優れた課題を重点支援し育てる「展開共同研究A」、ならびに特にネットワーク型ならではの2研究所以上の研究者が参画する「展開共同研究B」をそれぞれ75件（うち国際共同研究5件）、28件（うち国際共同研究1件）を実施した。また、優秀な大学院生が自ら課題を立案し主体的に共同研究を推進する「次世代若手共同研究」を21件（うち国際共同研究1件）、優れた若手研究者の長期滞在型研究を拠点が支援する「COREラボ」を提供することにより、アライアンス型COREラボ3件、拠点型COREラボ9件を実施した。また、平成23年度から実施している活動報告会（参加者325名）、5附置研究所の若手研究者の交流・情報交換を目的とした若手研究交流会を開催した（参加者48名）。これらの活動により各研究所の研究上の特性を相乗・相補的に活用し物質・デバイス領域で多様な先端的・学際的共同研究を一層進展させた。

###### 【本研究所の取組】

基盤共同研究課題では59件（うち国際共同研究3件）を実施した。展開共同研究A、Bではそれぞれ8件（うち国際共同研究3件）、4件を実施した。次世代若手共同研究を2件実施した。拠点型COREラボでは1件を厳選し、滞在型共同研究を実施した。

##### (2) 研究所等独自の取組や成果

毎年、年に1回開催している国際シンポジウム（参加130名）を開催し、また学術講演会を30件開催した。「人・環境と物質をつなぐイノベーション創出ダイナミック・アライアンス」の支援により、招へい型国際シンポジウムを1件開催した。外国人学生6名を受け入れるほか電子研の若手研究者を海外に2名派遣することにより、国際共同研究を推進した。ナノテク大型施設・クリーンルームのオープンファシリティー並びにニコイメージングセンターの利便性を改善し、より簡便にかつスピーディー

に実験ができるように共同研究者を支援した。これにより、国際共同研究の結果、グラフェンをベースとした高効率熱電変換素子の開発に成功するなど(Advanced Materials, 2016, IF15.4)、高インパクトファクターの雑誌に掲載される研究成果を得た。

また、研究力の向上を目指した組織的対話によって、株式会社日立製作所との協創で電子科学研究所内に新分野(新概念コンピューティング研究分野)を新設し、社会課題解決に向けた新概念イジングコンピューティングの開発を開始した。

### 《遺伝子病制御研究所》(細菌やウイルスの持続性感染により発生する感染癌の先端的研究拠点)

#### (1) 拠点としての取組や成果

- ① 特別共同研究, 一般共同研究, 研究集会を公募し, 特別共同研究「癌の発生・悪性化における感染・炎症・免疫の役割」に沿った分担研究課題を5件(国際共同研究2件), 15の研究プロジェクトに関連した一般共同研究を22件(国際共同研究5件, 継続研究9件), 研究集会を3件採択した。拠点の国際化を進める積極的な取り組みにより, 採択課題の約1/4が国際共同研究となった。また, 複数の優れた萌芽研究を継続採択することにより, 研究の育成, 研究成果の発信, 本拠点のハブ形成化を進めた(国際化, 研究者コミュニティへの貢献)。加えて, 来所した研究者には共同研究の実施に加えてセミナーを行って頂き, 国内外の研究者交流と最先端の研究成果に触れる機会を所内の教員と学生に提供した(人材育成)。
- ② 「感染癌」と免疫や炎症を中心とした研究集会を開催し, 研究所内外の様々な研究者間で活発な議論と情報共有を進めた。具体的には, 本拠点の研究テーマと関連の深い「がん進展」研究を進めている金沢大学がん進展制御研究所と共催で, 若手研究者主催による国際癌フォーラムを11月に開催した(国際化, 人材育成)。本フォーラムには, オーストラリアとイギリスから3人の研究者が参加し, 若手研究者や学生と活発な討論を通して交流を行った。平成29年3月に人獣リサーチセンターと共催で, 「感染癌」とその関連研究分野「感染, 免疫, 発癌」をテーマとした部局横断シンポジウムを開催した(参加者177名)。本研究集会は, 多角的な視点から該当研究分野を再考する機会であるとともに, 分野と組織枠を超えた新たな共同研究と新規研究領域の創出を目指す未来志向型の研究集会と位置づけている(総合性, 挑戦性, 融合性)。同じく, 平成29年3月に若手研究者を中心とした「第6回細胞競合コロキウム」を開催した(参加者51名)。これらの研究集会はすべて公開で行っており, シンポジウムに加えてポスター発表も行い, 研究者, 大学院生, 学部学生に世界最先端の学術情報や共同研究に発展する交流の場を提供している(人材育成, 研究者コミュニティへの貢献)。

#### (2) 研究所等独自の取組や成果

- ① 若手教員の主催するランチミーティングを平成28年9月から開始し, 所内の交流と新たな融合研究の促進を始めた(人材育成)。

- ② 本学名誉教授東市郎先生からの寄付金を原資とした「東市郎基金」を設立し, 6名の若手研究者に対して海外で開催される国際学会での発表に関わる渡航費用を支援した(国際化, 人材育成)。
- ③ 札幌市, ノーステック財団と共同で, 平成28年9月に道内バイオ企業との交流会を開催し, 2つの研究室がそれぞれ共同研究を開始することになった(社会への貢献)。
- ④ アウトリーチ活動として, 平成29年1月に小学生を対象とした「こども研究所」を所内に開所した。応募数(定員30名に対して応募200名以上)と各種メディアの反応は想像を超えたものであったが, 参加した小学生から予想を遙かに凌ぐ反響を頂いた(人材育成, 社会への貢献)。
- ⑤ 学外から参加される研究者の渡航と宿泊に関わる手続き等を共同利用・共同研究推進室がサポートした。

### 《触媒科学研究所》(触媒科学研究拠点)

#### (1) 拠点としての取組や成果

- ① 持続可能社会の達成を目指して, 異分野融合, 国際拠点形成, 組織間連携を行った。異分野融合では触媒連携研究センターをスタートさせた(平成27年10月)。ここでは, 現在5つのユニットが活動を行っており, 光触媒研究を中心に産業界との連携を行うユニット, 産業技術総合研究所と連携して実用化を推進するユニット, ドイツ及びポーランドの研究所と連携を行う国際研究ユニット(2つ)などがある。センター長のガバナンスのもとそれぞれのユニット独自の研究を展開している。
- ② 戦略型(4テーマ:「サステナブル社会を目指した先導的触媒研究」「反応場の時間・空間解析研究」「新規触媒物質・表面・反応の開拓研究」「異分野融合を目指した触媒研究」)及び提案型の共同研究を公募し, 30件を実施した。その結果, 若手の育成, 新触媒反応の発見などで成果を上げた。また, 日本化学会学術賞, 放射光学会奨励賞, 触媒学会奨励賞を受賞した。外部との共同研究のうち, 特筆すべき成果は, 以下の2点である。
  - (a) 高エネルギー加速器研究機構と陽電子回折による触媒表面解析技術の共同研究を行い, 30年間解明されなかったTiO<sub>2</sub>(110)の再構成表面を解析し, その構造決定に成功した。この成果は“Chemistry World”でも紹介され, 世界的に注目を集めた。
  - (b) UC Berkeleyの教授と共同研究を展開し, メタルオーガニック骨格を持つ触媒を開発し, バイオエタノールの高効率生成の基礎研究をおこなった。この研究成果は, アメリカの「chemistry and engineering news」にも取りあげられ, 世界的に注目を集めた。
- ③ 国際的なシンポジウム, 学会等を主催または共催した。一例をあげると, Pre-symposium of 16th International Congress on Catalysis (16th ICC-Pre) & 2nd International Symposium of Institute for Catalysis “Novel Catalysts for Energy and Environmental Issues”(平成28年6月30日～7月1日)である。

また、我が国の触媒に関するトップレベル研究を海外に紹介する目的で、「情報発信型シンポジウム」を海外で年1～2件開催しており、本年度は中国の廈門大学で開催した（平成28年12月）。

## (2) 研究所等独自の取組や成果

- ① 触媒研究分野の学術研究を推進する目的で「触媒化学研究データベース」構築事業を行い、200件近くのデータの集積と活用を進めた。また、こうしたデータベースを活用するために必要な Catalyst informatics（触媒情報学）について研究を進め、RSC Advance（英国王立協会の雑誌）にMachine Learning（深層学習）を用いた触媒活性予想法を開発・報告した。この成果は、“Chemistry World”にも取り上げられ、世界的に注目を集めている。Catalyst Informaticsに関するシンポジウムを札幌で開催し（10月）、全国から140名近い研究者が参加した。触媒の初心者研修、経験者のリカレント研修を目的として、触媒高等実践研修プログラムを実施し得られた知識の社会還元を行った。本年度は12件12名を受け入れた。
- ② 名古屋大学物質科学国際研究センター、京都大学化学研究所附属元素科学国際研究センター、九州大学先端物質化学研究所と共同で統合物質創製化学推進機構を設立し、先導的合成的の新学術基盤構築と次世代中核研究者の育成を共同して行っている。
- ③ 本研究所は平成17～27年の10年間に858報発表し、その被引用数は21,127件、トップ1%論文数（ESI22分野）は26報、平均被引用パーセンタール36.6%と高い値を得ている。平成28年度は約120報（平成29年7月確定予定）発表しているが、代表的な研究成果を一つだけあげるとすると、以下のものがあげられる。
  - (a) 固体触媒を利用した有機物の精密合成触媒の開発に成功し、酸からアルコールの合成などに使われている。その結果 “Chemistry A European Journal” の表紙を飾り、上海交通大学の世界論文引用数ランキングの多数回引用論文に選ばれた。
- ④ 本学と包括連携協定を締結している高エネルギー加速器研究機構との間で、本研究所が中心となり連携協議会を開催した。本協議会の主な活動は機構法人研究者の本学への派遣、若手人材育成事業、学生の機構への派遣事業、共同実験及び北大の加速器研究推進事業である。これらの結果として、北大の加速器のアップグレード、触媒に関する量子ビームデータベース事業などが進んだ。その他、自然科学研究機構分子科学研究所とは、運営委員会への参加など人事交流、意見交換を盛んに行っており、情報・システム研究機構データサイエンス共同利用基盤施設からは、Catalyst Informatics事業推進において数々の助言を得た。
- ⑤ 本研究所は、運営委員として産業界の研究者にも参加を依頼し、運営に関する助言を得ている。また、産業界からのニーズをシーズ化し、大学のシーズを企業に展開することを目的に設置している研究開発部門では、企業の執行役員を迎えているほか、産業技術総合研究所とクロスアポイント制度による教員配置を行っている。その他、Catalyst Informatics事業推進の中心となる、附属触媒連携研

究センターを設置し、企業の役員を客員教員として迎え、人事の交流、企業との共同研究の橋渡しを進めている。

## 《スラブ・ユーラシア研究センター》（スラブ・ユーラシア地域研究にかかわる拠点）

### (1) 拠点としての取組や成果

- ① 「スラブ・ユーラシア地域（旧ソ連・東欧）を中心とした総合的研究」をテーマとした「プロジェクト型」の共同研究、「共同研究班」班員及び「共同利用型」の個人研究を公募し、「プロジェクト型」は4件、「共同研究班」3班（班員計5名）及び「共同利用型」7件を採択し、共同研究を実施した。また、153名の共同研究員を委嘱し、拠点活動に対する研究者コミュニティの意見の反映、学会連携、国際共同研究活動への協力を受けた。これらにより、本センターをベースとした共同研究及び施設や情報の共同利用を促進した。
- ② 定例の国際シンポジウムを2回開催した。夏期シンポジウムは「ロシア極北：競合するフロンティア」をテーマとし（参加者数178名）、冬期シンポジウムは「体制転換から四半世紀：ポスト共産主義社会の多様化を再考する」をテーマとし（参加者数130名）、国内外から招へいた研究者との間で活発な議論を行った。

### (2) 研究所等独自の取組や成果

- ① 大学共同利用機関法人人間文化研究機構が主導する「北東アジア地域研究ネットワークの構築」を目指す全国の5つの研究所・センターによる共同研究に参画し、「地域フォーラムの軌跡と展望に関する研究」を開始した。これらの研究所・センターとの協力により、国際シンポジウムを2回開催した（於浜田市、北九州市）。本センターが国内外で発展させてきた境界研究の成果や手法を活用することにより、この共同研究を牽引している。
- ② 文科省の北極域研究推進プロジェクト（ArCS）のなかの唯一の人文・社会科学系プログラムである「北極の人間と社会」を中心となって推進している。このプロジェクトでは、自然科学系テーマと人社系テーマとの連携が大きな課題となっており、合同セミナーや意見交換会等を頻繁に開くなど、異分野融合を推進している。
- ③ スラブ諸国の比較言語に関する共同研究をさらに推し進め、「スラブ諸国における標準語イデオロギー」をテーマとする国際シンポジウムを開催した。この共同研究の代表者である本センター准教授は、「カシュブ語を中心とするスラブ諸語の形態統語構造ならびにその通時的・地理的变化に関する類型論的研究」により、平成28年度の日本学士院学術奨励賞と日本学術振興会賞を受賞した。
- ④ 本センターが発展させてきた地域間比較の共同研究をさらに進展させるために、スラブ・ユーラシア地域、中国、インドなどの地域大国、新興民主主義国における経済・政治を比較する共同研究を、科研費基盤研究(A)、(B)や、本センターの公募研究を有機的に結び付ける形で、開始した。
- ⑤ ボーダーツーリズム（国境観光）の研究について、社会貢献・社会連携の面で著しい進捗を得た。境界自治体、学術機関で構成される境界地域研究ネットワー

クJAPAN (JIBSN, 代表は根室市)やNPO法人, 旅行社, メディアなどとの連携が進み, 沖縄八重山・台湾, 新潟発中露国境, 小笠原などのツアーが企画され, 大きな反響を得た。

- ⑥ 「躍動する世界とボーダースタディーズ: 変わりゆく世界をどう考えるか?」と題するサマー・インスティテュートを大学院公共政策学連携研究部と連携して開講し, 37名の参加者があった。このうち, 学外の外国人18名の参加があったことが特筆される。

## 《情報基盤センター》(学際大規模情報基盤共同利用・共同研究拠点: ネットワーク型)

### (1) 拠点としての取組や成果

#### 【ネットワーク拠点全体の取組】

大規模情報基盤を利用した学際的な研究を対象として, 引き続き4つの研究分野について共同研究課題の公募を行い, 39件を実施した。さらに, 新たに「萌芽型共同研究課題」制度を開始し, 各構成機関から推薦を受けた37件を実施した。なお, これらの研究成果については, 平成29年7月開催の同拠点シンポジウムにおいて, 課題研究成果報告として公表する予定である。

#### 【本研究の取組】

上記採択課題のうち, 本センターでは9件の共同研究を行い, さらに, センター独自の公募研究のうち2件の推薦課題が「萌芽型共同研究課題」として認定, 実施された。特に「HPC技術を活用した電磁場解析の高度化」(平成28年度, 代表: 本学教授)の研究においては, 電気機器, 電子デバイスの設計や評価に広く用いられる電磁場解析について, 各種の応用例を通してその高性能化を研究し, 超大規模数値計算応用分野の研究推進に貢献した。

### (2) 研究所等独自の取組や成果

ネットワーク型共同利用・共同研究拠点の目的を踏まえつつ, 学際的な共同研究の公募を継続し, 21件の課題を採択・実施した。この中で, ネットワークとクラウドに関する研究領域の研究成果として, 本センター主催の「アカデミックインタークラウドシンポジウム2016@Hokkaido University」(参加者98名)を開催した。また, 公募以外の研究において, 2件の国際共同研究を実施し, 6月及び8月に研究集会を開催し, 各々の研究成果を発表した。

## 《人獣共通感染症リサーチセンター》(人獣共通感染症研究拠点)

### (1) 拠点としての取組や成果

本センターは, 平成28年度からの第3期において, 人獣共通感染症研究拠点としての教育・研究組織を充実させ, 国内外の研究者と人獣共通感染症の克服に向けた共同研究を実施するとともに, 感染症研究の次世代を担う人材を育成している。また, 東京大学医科学研究所, 大阪大学微生物病研究所, 長崎大学熱帯医学研究所及び本セン

ターで「感染症研究教育拠点連合」を組織し, 感染症トレーニングコースの共催など人材育成面で協力するとともに, 感染症発生時に合同対策チームを迅速に編成できる体制を構築した。

平成28年度は, 人獣共通感染症対策における研究目的を指定した特定共同研究を, 東北大学, 岐阜大学, 滋賀医科大学, 鳥取大学, 宮崎大学及び北海道大学で6件実施した。また, 国内15大学及び国立感染症研究所から19件の一般共同研究を公募により採択して(採択率19/30=63.3%), 本拠点の研究設備を有効活用した。

### (2) 研究所等独自の取組や成果

- ① 本センターは, 平成23年11月に世界保健機関(WHO)指定人獣共通感染症対策研究協力センターとして認定され, 平成27年10月に再認定を受けた。平成28年11月に教員2名が「第2回西太平洋地域WHO指定センターフォーラム」に参加し, 西太平洋地域の感染症対策に対する指導及び助言をした。
- ② 本センターに属する研究者は, 拠点としての公募型共同研究課題以外に, 科学研究費助成事業, 日本医療研究開発機構委託研究費, 科学技術振興機構戦略的創造研究推進事業等の競争的外部研究資金により, 世界33か国と合計75件の国際共同研究を実施している。特に「感染症研究国際展開戦略プログラム」「地球規模課題対応国際科学技術協力プログラム」「アフリカにおける顧みられない熱帯病(NTDs)対策のための国際共同研究プログラム」では, 本センターがザンビア大学に設置した海外拠点を疫学調査に活用した。その結果, 平成28年度は, 合計37件の国際共同研究成果を論文として発表し, 同年度に発表した63報の国際雑誌掲載論文のうち国際共同研究によるものが59%にのぼった。
- ③ 国際連携研究教育局(GI-CoRE)のもと, 平成26年度にメルボルン大学, アイルランド国立大学ダブリン校, アブドラ国王科学技術大学と「人獣共通感染症対策のためのコンソーシアム」を設立し, 人獣共通感染症に関する国際共同研究を展開している。平成28年度には, 本センターで国際シンポジウム“The Fourth Meeting of the Consortium for the Control of Zoonoses”を開催したほか, 国立感染症研究所と共同で「Global Virus Networkに関する国際会議」を主催した。また, アイルランド国立大学ダブリン校と共同でバイオインフォマティクスに関するサマー・インスティテュートを開講したほか, 大学院生を相互に派遣するなど, 本学の国際共同教育にも当該コンソーシアムを役立てている。平成28年度に, 外部有識者による中間評価を実施し, 当該GI-CoREプロジェクトは各評価項目においてExcellentもしくはGoodの良い評価を得た。
- ④ 塩野義製薬株式会社をはじめとする民間企業と, 新規抗ウイルス薬, 迅速診断キット, 薬剤感受性試験方法の開発において共同研究を実施した。
- ⑤ 「国費外国人留学生の優先配置を行う特別プログラム」及び「博士課程教育リーディングプログラム」を通じて, 世界11ヶ国から合計19名の留学生を博士課程学生として本センターに受け入れ, 人獣共通感染症対策に資する教育を実施している。平成29年4月に, 大学院国際感染症学院を新設し, 人獣共通感染症対策に関する実践的教育をさらに発展・充実させる。本学院では, 人獣共通感染症リサ

一チセンター，獣医学研究院，医学研究院の教員らが全ての講義と実習を英語で実施し，海外疫学演習，海外共同研究及びインターンシップにより，国際性を涵養するとともに感染症対策における実践力を養成する。また，様々な分野の研究者が大学院教育に携ることにより，幅広い知識の習得を促し，人獣共通感染症制御に向けたイノベーションを創出できる人材を育成する。

### 《北極域研究センター》（北極域研究共同推進拠点：連携ネットワーク型）

#### (1) 拠点としての取組や成果

##### 【ネットワーク拠点全体の取組】

本センターを中核として，情報・システム研究機構国立極地研究所国際北極環境研究センター及び海洋研究開発機構北極環境変動総合研究センターを連携施設とした連携ネットワーク型拠点を形成し，互いの特徴を相補的に活かしたサービスを研究者コミュニティに提供を開始した。さらに，産官を対象として新たに北極域研究への参入を促すことを目的とした北極域オープンセミナーを2回実施するとともに，北極域の課題を把握し的確に対応できる実務者養成に資するコースを提供し，公募により研究者3名と企業関係者2名をヤクーツクに派遣した。

##### ① 研究者コミュニティ支援事業

研究者コミュニティ支援事業として，拠点内外の研究者が協力して実施する，(a)萌芽的異分野連携共同研究，(b)共同推進研究，及び(c)共同研究集会の3つの公募分野について課題を募集した。その結果，合計18件（うち国際共同研究4件）の案件を採択し，実施した。

##### ② 産学官連携支援事業

産学官連携支援事業として，拠点内外の研究者や，企業及び官公庁関係者等が協力して実施する(a)産学官連携フィージビリティ・スタディ及び(b)産学官連携課題設定集会の2つの公募分野について課題を募集した。その結果合計5件の案件を採択し，実施した。

##### ③ 北極域研究共同推進拠点では，設立時に拠点を形成する3機関の研究施設が対等に拠点の運営に関わることで合意した。そのため，拠点事業の運営は3センター長により構成される拠点本部会議において審議・決定される体制となっており，3センターは日常的に各センターの長及び事務局メンバーによる組織的交流を行っている。具体的には，拠点本部会合を8回（持ち回り会合含む）開催し，拠点の公募事業の設計と実施から採否決定に至る一連の取組や，オープンセミナー等産学官連携に係るイベントの企画・運営を共同で行ってきた。また，5月に開催した拠点キックオフシンポジウムにおいては，3機関の長が本学で開催したシンポジウムに出席し，シンポジウムの冒頭で挨拶を行うなど，3機関の組織的連携の強化に貢献している。

##### 【本センターの取組】

北海道大学北極域研究センター，北東連邦大学，ロシア科学アカデミーシベリア支部寒冷地圏生物問題研究所の3機関がジョイント・リサーチ・ラボラトリの設置に係

る協定を10月に締結し，11月より相互に研究者等が滞在できるスペースの提供を開始した。

#### (2) 研究所等独自の取組や成果

- ① 多国間連携により，企業や自治体等のステークホルダーを交えて課題解決の研究を実施する取組であるベルモントフォーラムによる北極域研究支援プログラムに採択されている2件の国際共同研究プロジェクトを推進した。海洋関係のプロジェクト“Resilience and adaptive capacity of Arctic marine system under changing climate (RACArctic)”では，平成28年3月に日米諾から研究者と企業関係者を招へいし日本で開催した「第1回RACArcticワークショップ」の報告書をe-book形式で制作し，ネット経由でも入手可能にした。陸域関係のプロジェクト“C budget of ecosystems and cities and villages on permafrost in eastern Russian Arctic (COPERA)”では，ロシアヤクーツクにおいて日米ロの研究者と地域自治体関係者を加えたワークショップを開催した。
- ② 本拠点活動の「国際化」に向けて，アラスカ大学国際北極圏研究センター（8月締結）及びロシア科学アカデミーシベリア支部寒冷地圏生物問題研究所（7月締結）と部局間交流協定を締結した。また，サンクトペテルブルグ大学北極圏研究センター及び韓国極地研究所との協定締結に向けた準備を実施している。
- ③ 学内の競争的資金を獲得し，アラスカ大学より2名の研究者を平成29年1月から2ヶ月間，北東連邦大学より1名の研究者を平成29年3月から3ヶ月間それぞれ招へいして，データ解析や論文執筆等を共同で実施した。
- ④ 北極域研究に関する国際シンポジウムやセミナーを本センターが中心となり主催した。日中韓の北極研究者を集めた“North Pacific Arctic Research Community (NPARC) 2016 Meeting in Sapporo - Sustainable use of the Arctic”国際シンポジウム，“Asia and the Northern Sea Route”国際ワークショップ，“北極圏の利用を通じた地域開発の展望に関する国際セミナー”等が含まれる。

#### 6. 教育関係共同利用拠点の取組

##### 《水産学部附属練習船「おしよろ丸」》（亜寒帯海域における洋上実習のための共同利用拠点）

（認定期間：平成28年4月1日～平成33年3月31日）

水産学部附属練習船「おしよろ丸」において，共同利用拠点として全国に公募を行い，福井県立大学，東京海洋大学，東京大学，大阪大学，福島大学，北見工業大学，東京農業大学，日本大学，帝京科学大学及び北里大学と計7回の共同利用実習を実施し，281名の学生が参加した。

##### 《北方生物圏フィールド科学センター森林圏ステーション（フィールドを使った森林環境と生態系保全に関する実践的教育共同利用拠点）

（認定期間：平成24年7月31日～平成29年3月31日）

12大学13件の共同利用実習（他大学の単独実習・参加学生計248名）及び13大学9件

の「合同フィールド実習」(本学と他大学の合同実習・参加学生計104名)を実施した。また、全国大学演習林協議会の「公開森林実習」(本学を含む6大学・参加学生計109名)、全国の学部生を対象にした教育プログラム「第2回森林フィールド講座・信州編」(10大学・参加学生計13名)、本学の学生を対象とした実習22件(参加学生計484名)を実施したほか、他大学の学生20名(16大学)に対し、卒業論文・修士論文・博士課程論文作成のための調査研究を支援した。

**《北方生物圏フィールド科学センター水圏ステーション(厚岸臨海実験所, 室蘭臨海実験所)》(寒流域における海洋生物・生態系の統合的教育共同利用拠点)**

(認定期間:平成24年7月31日～平成29年3月31日)

厚岸臨海実験所において「基礎水圏生物学」「海洋生態学」「国際フィールド演習Ⅱ」「国際フィールド演習Ⅲ」「International education program for understanding broad-scale dynamics of marine biodiversity in northern hemisphere」の5コース、室蘭臨海実験所において「海藻類の分類・発生・細胞生物学」「国際フィールド演習Ⅰ」、厚岸及び室蘭臨海実験所の教員が連携した「発展海洋生物学・生態学Ⅰ」の3コースを開催し、首都大学東京、東北大学、千葉大学、カセサート大学、ボゴール農科大学など、国内国公立14大学、私立2大学、海外7大学から49名の学生が参加した。共同利用実習では、室蘭工業大学、京都大学など4大学から学生等43名が利用した。さらに、共同利用研究では、高知大学、千葉大学、東京大学、ノースカロライナ大学など12大学(国外5カ国6大学)から計19名の学生を受け入れた。

**《北方生物圏フィールド科学センター水圏ステーション(臼尻水産実験所, 七飯淡水実験所, 忍路臨海実験所)》(食糧基地, 北海道の水圏環境を学ぶ体験型教育共同利用拠点-多様な水産資源を育む環境でのフィールド教育-)**

(認定期間:平成27年7月30日～平成32年3月31日)

公開水産科学実習として、「水圏フィールド環境・生物のモニタリング実習(水生生物の行動を計測しよう)」「亜寒帯魚類を対象とした増養殖実習(応用発生工学実習)」「水圏における環境と人間活動の共生に関する実習(海棲哺乳類実習)」「亜寒帯沿岸生物の増養殖実習(「海藻・魚類を増やす」を学ぼう)」の4つのコースを、また水産学部の「野外巡検」に組み込む実習を計画し全国へ公募した。北里大学、東京農業大学、帯広畜産大学、名古屋大学など、国内国立8大学、私立3大学から27名の学生・大学院生が参加した。共同利用実習では、信州大学、新潟大学など、国内国立6大学、1高等専門学校より合計7名の学生・大学院生の利用を受け入れた。

**《高等教育推進機構(高等教育研修センター)》(教職員の組織的な研修等の共同利用拠点)**

(認定期間:平成27年7月30日～平成32年3月31日)

本拠点の事業として、平成28年度に新たに以下の16つの研修等を北大内外で実施し、北海道地域の研修拠点としての役割を果たした。

事業名	対象者	参加人数(北大, 北大以外)	参加大学等数	満足度
「クリッカーの使い方入門」研修	教員	28 (19, 9)	7	4.5
ワークショップ「効果的なグループワークのためのファシリテーション入門」	教員	29 (21, 8)		4.59
アカデミック・プレゼンテーション研修「英語によるアカデミック・プレゼンテーションの実践」	教員	6 (6, 0)	1	-
講演会「第三期中期計画・中期目標からみる今後の国立大学の方向性」	管理職の教職員	109 (93, 16)	12	-
ワークショップ「学生の思考を深め、発言を促すための問いかけと場づくり」	教員	26 (16, 10)	7	4.44
アカデミック・プレゼンテーション研修「英語によるアカデミック・プレゼンテーションの基礎」	教員	33 (28, 5)	5	4.13
ワークショップ「英語でシラバスを作成する」	教員	11 (11, 0)	1	4.5
国際シンポジウム「学生と共に創る教育の質保証～SA, TA, PFFなどのこれから～」	教職員	56 (43, 13)	14	-
Workshop on creating rubrics	教員	9 (8, 1)	2	4.38
講演会「授業準備と運営～学習者の認知・心理的側面から～」	教員	52 (33, 19)	12	4.69
英語によるアカデミック・プレゼンテーションの基礎(前編)	教職員	14 (7, 7)	8	4.29
英語によるアカデミック・プレゼンテーションの基礎(後編)	教職員	14 (14, 0)	1	4.25
シラバスのブラッシュアップ研修	教員	16 (9, 7)	7	4.53
研究室マネジメント研修	教員	17 (13, 4)	4	4.25
英語コミュニケーション研修(リスニング研修)	教職員	30 (24, 6)	5	4.41
英語コミュニケーション研修(スピーキング研修)	教職員	28 (21, 7)	5	4.48

**7. 附属病院の取組**

**【教育・研究面】**

(1) 医師主導治験・先進医療・医療機器・国際水準(ICH-GCP)に準拠した臨床研究について、以下の取組を行った。

- ① 医薬品2件(脳梗塞、潰瘍性大腸炎)、再生医療等製品1件(脳梗塞)について、医師主導治験の治験届を提出した。再生医療等製品(慢性心不全)1件についても医師主導治験の治験届の提出準備を進めている。また、新規医薬品、医療機器開発及び新規医療技術の創出のため、平成27年度から継続して4件の医師主導治験を実施した。これらは平成29年度も継続し、新たな薬事申請を目指している。
- ② 能動的スキヤニング陽子線治療の臨床でのPOCの取得と陽子線治療の保険収載(肝細胞癌・肝内胆管癌)を目指した試験が先進医療として承認された。



※POC： proof of concept の略。新しい治療法等の有効性が実証されること。

- ③ DARTS 人工手関節の医師主導治験の準備・実施・管理に関して全面的に支援を行った結果、新規医療機器として薬事承認された。
  - ④ 本学の研究者が国際水準の臨床研究を実施するため、モニタリングなどの品質管理体制の指導を強化したことにより、適切なモニタリングをはじめ品質管理体制が整備され、国際水準（ICH-GCP）に準拠した臨床研究9件を実施した
- (2) 臨床研究、治験等について、以下の取組を行った。
- ① 細胞プロセッシング室において、再生医療等の臨床研究を1件、治験支援業務を3件実施した。これにより、細胞プロセッシング室の利用実績は4件72回に上った。
  - ② Phase 1 Unit の運用を開始し、医師主導治験2件について、実施に向けた調整を始めるなど、アカデミア発のシーズのPOC取得に向けた体制整備を進めた。
- (3) 初期臨床研修医を対象に、剖検症例について論理的かつ客観的に臨床経過を振り返る「教育型CPC」を医学研究科病理学講座・死因究明教育研究センター、病院医療安全管理部とともに4回開催し（167名出席）、研修医のリサーチマインドの涵養を図った。
- (4) 優れた専門医育成を目的とした新専門医制度の導入に向けて、18基本領域で「専門研修プログラム管理委員会」を立ち上げた。  
これにより、各領域プログラム整備基準に沿って専門研修プログラムを取りまとめ、各学会から承認を受け、専門医研修プログラムの構築が完了した。
- (5) より質の高い医療を提供するため、メディカルスタッフが第三者機関による専門的認定資格を取得した。  
（診療放射線技師13名、歯科技工士1名、臨床工学技士2名、臨床検査技師13名、看護師9名、管理栄養士1名、薬剤師2名、言語聴覚士1名、心理士1名、合計43名）
- (6) 倫理教育を推進する体制を整備するため、平成29年1月に臨床研究開発センターから独立した臨床研究監理部を設置した。
- (7) チーム医療の中で、患者の権利の擁護者として看護師の役割を理解し、倫理的視点に基づいて看護実践を行う能力を高める目的とした、看護倫理研修を実施した（参加人数：40名）。

### 【診療面】

- (1) 診療情報の共有による新しい地域医療連携のため、医療機関間で患者情報を電子的に共有し、切れ目のない医療情報連携を行うための、地域医療連携システムを活用した患者情報共有ネットワークについて、以下のとおり取組を行った。
    - ① ID-Linkによる連携を手稲溪仁会病院と平成28年7月より開始し、患者4名について診療情報の共有を実施した。
    - ② AreaConnectを利用した連携方法を斗南病院と協議し、システムの構築を行った。
- ※ID-Link, AreaConnect：いずれも地域医療連携システムの一つで、同一シ

ステムをすでに導入している医療機関とは、大規模なシステム改修の必要なく病院間の協定により患者情報を共有できる。

- (2) 職員、研究員、卒後研修医の交流促進のため、平成28年9月にバルセロナ大学病院（スペイン）と、平成29年1月にチュラロンコン大学病院（協定締結先は医学部）（タイ）と、部局間交流協定を締結した。また、平成28年12月にサクラ病院（インド）と、平成29年1月にウェッターニ病院（タイ）と連携協定を締結した。
- (3) 平成27年10月に部局間連携協定を締結した輔仁大学外国語文學院（台湾）において、国際医療論及び総論の講義を行い、修士学生等に医療通訳を養成するコースの単位を取得させた。なお、そのうち1名を、中国語圏から受け入れる患者の通訳、院内文書・掲示の中国語翻訳、共同研究及び院内職員への中国語研修を行うため、平成29年2月から医療通訳として雇用した。

### 【運営面】

- (1) 病院の財務状況改善のために、増収への取組を以下のとおり行った。
  - ① 自費診療や先進医療による増収を図るため、自費診療では、国立大学病院では初となる自院施設でのがん遺伝子診断（患者のがん遺伝子を解析し、検査時における最も適切な分子標的薬等を提案する）を行い、8,503万円の収入を得た。また、先進医療として認可されている陽子線治療について、視察の受け入れやメディア取材を受けることによる広報活動を活性化することで、患者数が平成27年度より6名増加し、併せて料金改定を行うことで3,781万円の収入を得た。
  - ② 新たな施設基準取得による増収を図るために、病院執行会議や企画マネジメント部会議で慎重に審議した上での増員、排尿ケアチームの立ち上げなどに取り組むことで、下記の施設基準を取得し、1億8,400万円の収入を得た。
    - ・医師事務作業補助体制加算1（20対1）（4月に届出）
    - ・診療録管理体制加算I（5月に届出）
    - ・排尿自立指導料（7月に届出）
    - ・看護職員夜間12対1配置加算1（11月に届出）
- (2) 情報インフラの整備として、医療情報システムのサーバや端末をはじめ、55の部門システムとそれに関連する3,000台以上の情報機器を接続している医療情報ネットワークシステム（MiNet）について、設置後8年が経過したことによる機器の劣化や性能不足からシステム更新の契約を締結した。また、これと併せて、敷設後15年以上が経過して劣化が顕著であった光ファイバケーブルの更新も行った。
- (3) 女性職員の職場環境改善にあたり、乳幼児を持つ女性職員用の搾乳スペースを併設した女性用休憩室を設置、また、女性看護師更衣室の移転に伴い、移転先に入退管理用ICカードリーダー、防犯カメラ、防犯ブザーを整備した。

### 8. 第2期中期目標期間評価における課題に対する対応：保健科学院における定員超過

定員超過を解消するため、平成29年度に入学定員の見直しを行った（修士課程：



26名→40名，博士後期課程8名→10名）。

平成29年度入学者は，修士課程47名，博士後期課程9名であり，定員超過はかなり改善されている。

なお，博士後期課程においては，入学定員を充足していないが，これは国費外国人留学生1名の入学辞退によるものである。

## II 業務運営・財務内容等の状況

1. 業務運営の改善及び効率化に関する目標  
特記事項（p. 29）を参照
2. 財務内容の改善に関する目標  
特記事項（p. 36）を参照
3. 自己点検・評価及び情報提供に関する目標  
特記事項（p. 40）を参照
4. その他の業務運営に関する目標  
特記事項（p. 47）を参照

Ⅲ. 戦略性が高く、意欲的な目標・計画の状況

<p>中期目標【1】</p>	<p>専門的知識に裏づけられた総合的判断力と高い識見並びに異文化理解力と国際的コミュニケーション能力を有し、国際社会の発展に寄与する指導的・中核的な人材を育成する。</p>
<p>中期計画【1】</p>	<p>グローバルに活躍する力を養うため、第2期中期目標期間に開設した全学横断的な教育プログラムである「新渡戸カレッジ(学士課程)」及び「新渡戸スクール(大学院課程)」をさらに充実させた教育内容で実施し、両プログラムにおいて合わせて延べ1,000名以上の修了者を輩出する。また、新渡戸カレッジ及び新渡戸スクールにおいて、学生の学修過程を可視化できる修学ポートフォリオを開発し、各学部・研究科等においても順次導入する。</p>
<p>平成28年度計画【1-1】</p>	<p>教育成果を確認するため、新渡戸カレッジ修了者を対象に、プログラム内容及び身についた能力等に関連するアンケートを実施し、カリキュラム改善に向けた検討を開始する。</p>
<p>実施状況</p>	<p>1. カリキュラム改善に係る取組          新渡戸カレッジ修了者アンケート(平成29年3月、対象者70名、うち修了者15名)及び新渡戸カレッジ生及びフェローを対象としたアンケート(平成29年1～2月、カレッジ生対象者627名、フェロー対象者30名)の2回のアンケートを実施した結果、履修や留学に関わる問題点、プログラムの教育効果が明らかになったため、平成29年度以降プログラム改編を行うこととし、またキャリア支援を目的としたプログラムを充実することとした。          また、5月に新渡戸カレッジ校長諮問委員会を設置し、新渡戸カレッジの使命・教育理念・目標・必要とする要素等について11回にわたる検討を行った。同委員会はフェロー4名からなる学外委員と本学教員2名で構成されている。同委員会の検討を経て、新渡戸カレッジ運営会議において「新渡戸カレッジ教育ビジョン」の答申が報告され、新たな新渡戸カレッジの使命を果たす教育ビジョンとその実現に向けた提言がなされた。</p> <p>2. 平成29年度から実施する新カリキュラムの概要          基礎プログラム(1年間)とオナーズプログラム(2年目から卒業まで)の2段階によりプログラム全体を構成する。          (1) 基礎プログラム(平成29年度から実施) 募集人員:250名(1年次200名、2年次50名)          目的:リーダーシップの重要性と国際社会の理解を促す          (2) オナーズプログラム(基礎プログラム修了者対象、平成30年度から実施) 募集人員:200名          目的:グローバル社会でリーダーとして活躍できる能力の養成          (3) 新規開講科目          「グローバル基礎科目(リーダーシップを考える)」と「グローバル基礎科目(留学を考える)」各1単位を全学教育科目総合科目特別講義として新規に開講し、基礎プログラムの必修科目とする。</p>

<p>平成 28 年度 計画【1-2】</p>	<p>新渡戸スクールの基礎プログラム科目の内容の充実、履修要件の変更など、教育内容を充実させるとともに、上級プログラムについて成案を得る。また、新渡戸スクール基礎プログラムポートフォリオの活用を拡大させるとともに、全学で使用する大学院課程向け修学ポートフォリオの検討を開始する。</p>
<p>実施状況</p>	<p>1. 教育内容の充実          授業科目「新渡戸スクール英語」を週3回の開講から、平成28年度は週5回の開講にコマ数を増加させるとともに、習熟度レベル別のクラス分けを行った。その結果、新渡戸スクール英語の履修者数は、平成27年度の131名から平成28年度は225名に増加するとともに、授業終了後のアンケートでも、平成27年度と比較して平成28年度は全体的に肯定的な回答の割合が増加しており、特に授業の難易度、自身の英語力の向上及び授業で使用した教材については肯定的な回答の割合が増加していることから、開講コマ数の増加と習熟度レベル別のクラス分けは受講生の授業に対する満足度を向上させたと言える。          また、平成28年4月から必修科目を1科目のみに減らすとともに、比較的順次性を問わない授業内容に変更し、また選択科目を多くすることで、複数の履修パターンが可能になるなど、より自由度の高い履修が可能となった。          さらに、5月に作成した上級プログラムの素案に基づき、5名の学生を選抜し、研究計画の発表会、グループによる研究計画の実施、講演会、英語の発音指導、英語で行う研究費申請の練習等の試行プログラムを実施し、試行の結果に基づき平成29年度以降の上級プログラムの実施計画を取りまとめた。上級プログラムは学生自身がプロジェクトを企画する「プロジェクト実行科目Ⅰ」、当該プロジェクトを実際に実施する「プロジェクト実行科目Ⅱ」等からなる。</p> <p>2. ポートフォリオの活用          ポートフォリオは、新渡戸スクールに参加している学生の学修や研究履歴を記録・可視化するためのオンラインシステムであるが、従前はその利用範囲がスクールの入校生と担当教員に限られていた。新たに全研究科等から選出される新渡戸スクール教務専門委員会のメンバーを、ポートフォリオを活用し学修指導や受講に関する相談を行うアドバイザーに位置づけることにより、各研究科等の教員がポートフォリオを使用することが可能となった。さらに、平成29年度から入校生の指導教員にも利用できるようシステムの改修を行った。          また、新渡戸スクールの特色の一つであるポートフォリオのシステムを、大学院課程向け修学ポートフォリオとして各研究科等へ全学的に普及するために、より汎用性の高いシステムへ改修を行った結果、学外からのポートフォリオへのアクセスが可能になるなど利便性が大幅に向上した。</p> <p>3. 奨学金制度          留学や研究費等に活用できる奨学金として「新渡戸スクール奨学金」制度を平成28年度から新たに実施し、5名のスクール生に対し奨学金を支給した。</p>

<p>中期計画【4】</p>	<p>国際社会の発展に寄与する人材を育成するため、ジョイント・ディグリー・プログラムをはじめとする海外大学との共同教育プログラムを新たに10件以上開設するなど、国際通用性のある大学院教育を実施する。</p>																																								
<p>平成28年度計画【4】</p>	<p>平成27年度に制定した「コチュテル・プログラムの導入とダブル・ディグリー・プログラムの見直しについて」に基づき、海外大学との共同教育プログラムの導入を目指す部局に対し、プログラム開発支援を実施する。</p>																																								
<p>実施状況</p>	<p>平成27年度に制定した「コチュテル・プログラムの導入とダブル・ディグリー・プログラムの見直しについて」に基づき、CP及びDDP実施に積極的な部局に対して、審査の結果、以下の7件について経費支援を行った。</p> <table border="1" data-bbox="725 440 1904 1002"> <thead> <tr> <th></th> <th>本学部局</th> <th>連携大学</th> <th>計画区分</th> <th>締結状況</th> </tr> </thead> <tbody> <tr> <td>1</td> <td>農学院</td> <td>シドニー大学 (オーストラリア)</td> <td>CP開発協議, CP参加学生渡 航費支援</td> <td>平成28年8月覚書締結</td> </tr> <tr> <td>2</td> <td>環境科学院</td> <td>タスマニア大学 (オーストラリア)</td> <td>CP開発協議</td> <td>平成29年2月覚書締結 (先方の要望によりCPからDDP に変更)</td> </tr> <tr> <td>3</td> <td>農学院</td> <td>カセサート大学 (タイ)</td> <td>CP開発協議</td> <td>平成29年度内に覚書締結予定</td> </tr> <tr> <td>4</td> <td>総合化学院</td> <td>国立台湾大学 (台湾)</td> <td>DDP開発協議</td> <td>平成28年10月覚書締結</td> </tr> <tr> <td>5</td> <td>工学院</td> <td>アルバータ大学 (カナダ)</td> <td>DDP開発協議</td> <td>平成29年度内に覚書締結予定</td> </tr> <tr> <td>6</td> <td>理学院</td> <td>東北師範大学 (中国)</td> <td>DDP参加学生渡 航費支援</td> <td>平成23年2月覚書締結</td> </tr> <tr> <td>7</td> <td>経済学研究科</td> <td>イエテボリ大学 (スウェーデン)</td> <td>DDP実施協議</td> <td>平成28年3月覚書締結</td> </tr> </tbody> </table> <p>上記経費支援のほかに、覚書締結支援及び情報提供を実施した結果、<u>CP3件（環境科学院，農学院，総合化学院）</u>，<u>DDP5件（環境科学院，理学院，総合化学院3件）</u>の覚書締結に至った。</p> <p>なお、平成28年度から新たに、プログラム参加学生に対する渡航費支援及びプログラムを実施する際の協議支援も経費支援対象として加え、2名の参加学生がこの支援により、派遣先大学で研究指導を受けた。また、実施協議支援については、イエテボリ大学とのDDPに対して経費支援を行ない、協議の進行に貢献した。</p> <p>経費面以外でも部局への開発支援を行っており、6月には、環境科学院と厦門大学（中国）との間でCP覚書が締結された。その他も、複数の部局で進行中のCPの開発に、支援を行っている。また、CP実施の際に必要な学生ごとの覚書（同意書）の作成、DDP実施の際に必要な、単位互換方法等、実施方法の詳細を取り決めるための細則や同意書についての検討を行い、体制の整備に努めている。</p> <p>また、新たに制度導入予定のジョイント・ディグリー・プログラム（JDP）について、国内の複数大学を訪問し情報収集を行った。今後は引き続き海外大学の実施例を含めた情報収集を行い、JDP導入に向けた検討を進める予定である。</p>		本学部局	連携大学	計画区分	締結状況	1	農学院	シドニー大学 (オーストラリア)	CP開発協議, CP参加学生渡 航費支援	平成28年8月覚書締結	2	環境科学院	タスマニア大学 (オーストラリア)	CP開発協議	平成29年2月覚書締結 (先方の要望によりCPからDDP に変更)	3	農学院	カセサート大学 (タイ)	CP開発協議	平成29年度内に覚書締結予定	4	総合化学院	国立台湾大学 (台湾)	DDP開発協議	平成28年10月覚書締結	5	工学院	アルバータ大学 (カナダ)	DDP開発協議	平成29年度内に覚書締結予定	6	理学院	東北師範大学 (中国)	DDP参加学生渡 航費支援	平成23年2月覚書締結	7	経済学研究科	イエテボリ大学 (スウェーデン)	DDP実施協議	平成28年3月覚書締結
	本学部局	連携大学	計画区分	締結状況																																					
1	農学院	シドニー大学 (オーストラリア)	CP開発協議, CP参加学生渡 航費支援	平成28年8月覚書締結																																					
2	環境科学院	タスマニア大学 (オーストラリア)	CP開発協議	平成29年2月覚書締結 (先方の要望によりCPからDDP に変更)																																					
3	農学院	カセサート大学 (タイ)	CP開発協議	平成29年度内に覚書締結予定																																					
4	総合化学院	国立台湾大学 (台湾)	DDP開発協議	平成28年10月覚書締結																																					
5	工学院	アルバータ大学 (カナダ)	DDP開発協議	平成29年度内に覚書締結予定																																					
6	理学院	東北師範大学 (中国)	DDP参加学生渡 航費支援	平成23年2月覚書締結																																					
7	経済学研究科	イエテボリ大学 (スウェーデン)	DDP実施協議	平成28年3月覚書締結																																					

<p>中期目標【5】</p>	<p>持続可能な社会を次世代に残すため、グローバルな頭脳循環拠点を構築し、世界トップレベルの研究を推進するとともに、社会課題を解決するためのイノベーションを創出する。</p>
<p>中期計画【10】</p>	<p>本学の特色ある研究領域である北極域研究等を核として、異なる視点を持つ研究者の知のネットワークを形成し、新たに国際共同研究を45件以上展開するなど、グローバルな頭脳循環のハブとして研究を推進する。</p>
<p>平成28年度計画【10】</p>	<p>共同利用・共同研究拠点を中心として、国内外の大学及び研究機関等との連携による国際共同研究を推進する。</p>
<p>実施状況</p>	<p>8つの共同利用・共同研究拠点を中心として、国内外の大学及び研究機関等との連携を進め、8拠点で新たに22件の国際共同研究を推進した。平成28年度から全国初の連携ネットワーク型拠点として活動を開始した「北極域研究共同推進拠点」とその中核施設である北極域研究センターでは、以下のとおり3つのミッションを推進した。</p> <ol style="list-style-type: none"> <li>1. 北大の特色を生かした北極域のフィールド研究の推進と国際ネットワークの拡大             <ol style="list-style-type: none"> <li>(1) 7月に、ロシア科学アカデミーシベリア支部寒冷地圏生物問題研究所、メリニコフ永久凍土研究所、極東支部の地質学研究所、8月に、アラスカ大学国際北極圏研究センター、ロシア科学アカデミーシベリア支部の北方先住民族研究所等の海外研究機関と部局間交流協定を締結した。</li> <li>(2) 学内の競争的資金を獲得し、アラスカ大学より2名の研究者を平成29年1月から2ヶ月間、北東連邦大学より1名の研究者を平成29年3月から3ヶ月間それぞれ招へいして、データ解析や論文執筆等を共同で実施した。</li> <li>(3) 10月に、北海道大学北極域研究センター、北東連邦大学、ロシア科学アカデミーシベリア支部寒冷地圏生物問題研究所の3機関がジョイント・リサーチ・ラボラトリの設置に係る協定を締結し、11月より相互に研究者等が滞在できるスペースの提供を開始した。</li> <li>(4) 9月に、米国ホワイトハウスArctic Science Ministerialの大臣共同声明の原案作成に協力した。文部科学省を通じた情報提供とともに、複数回にわたる国際電話会議に参加した。</li> </ol> </li> <li>2. 異分野連携による超学際的北極域研究の創出             <ol style="list-style-type: none"> <li>(1) 多国間連携により、企業や自治体等のステークホルダーを交えて課題解決の研究を実施する取組であるベルモントフォーラムによる北極域研究支援プログラムに採択されている2件の国際共同研究プロジェクトを推進した。海洋関係のプロジェクト Resilience and adaptive capacity of Arctic marine system under changing climate (RACArctic) では、平成28年3月に日米諾から研究者と企業関係者を招へいし日本で開催した第1回 RACArcticワークショップの報告書をe-book形式で制作し、ネット経由でも入手可能にした。陸域関係のプロジェクト C budget of ecosystems and cities and villages on permafrost in eastern Russian Arctic (COPERA) では、11月にロシアヤクーツクにおいて日米ロの研究者と地域自治体関係者を加えたワークショップを開催した（参加者30名）。</li> </ol> </li> <li>3. 産学官連携による北極の課題解決研究の推進             <p>北極域研究に関する以下の国際シンポジウムやセミナー、ワークショップを北極圏国の研究者ばかりでなく、関連企業の実務者も招へいして主催し、産学官連携の観点からも議論した。</p> <ol style="list-style-type: none"> <li>(1) “North Pacific Arctic Research Community (NPARC) 2016 Meeting in Sapporo -Sustainable use of the Arctic” 国際シンポジウム（7月開催、参加者50名）</li> <li>(2) “Asia and the Northern Sea Route” 国際ワークショップ（10月開催、参加者50名）</li> <li>(3) “The Changing Arctic and the Development of Northern Regions（北極圏の利用を通じた地域開発の展望）” 国際セミナー（平成29年3月開催、参加者40名）</li> </ol> </li> </ol>

<p>中期計画【11】</p>	<p>第2期中期目標期間に竣工した「フード&amp;メディカルイノベーション国際拠点」を核として、企業等と本学が対等な立場で研究を行う「イコールドパートナーシップ」に基づいた産業創出部門等を5件以上開設するなど、社会実装、イノベーション創出に向けた産学官協働研究を推進する。</p>
<p>平成28年度計画【11】</p>	<p>教員シーズ情報、企業等ニーズ情報を分析することにより、産業創出部門等に繋がる研究分野、企業分布等を精査し、より企業ニーズに着目したシーズ・ニーズマッチングを推進する。</p>
<p>実施状況</p>	<ol style="list-style-type: none"> <li>1. 教員のシーズ情報・本学の単独特許出願案件・企業のニーズ情報などの分析、シーズ発表・ニーズ収集のための展示会への出展、シーズ情報発信のため企業等向けメルマガ配信（北海道広域 TLO 通信）等により、企業ニーズに着目したシーズ・ニーズマッチングを推進した。特に材料メーカーや製薬メーカーからのニーズ要望に近い案件が多いことが判明したため、当該分野とのマッチングを推進した。出展した展示会は、以下の計8回にのぼる。             <ol style="list-style-type: none"> <li>(1) 北洋銀行ものづくりテクノフェア2016（7月）</li> <li>(2) 共同研究発掘フェア in 北洋銀行ものづくりテクノフェア2016（7月）</li> <li>(3) イノベーションジャパン（8月）</li> <li>(4) 産学パートナーシップ創造展（8月）</li> <li>(5) バイオジャパン（10月）</li> <li>(6) メッセナゴヤ（10月）</li> <li>(7) ビジネスエキスポ出展（11月）</li> <li>(8) JST新技術説明会 北海道地区大学等（ナノテク・材料・物づくり系，ライフサイエンス系，平成29年1月）</li> </ol> </li> <li>2. 本学のシーズや単独特許出願案件の企業とのマッチング，産業創出部門（分野）設置について，担当理事と企業役員のトップ会談などを行った。これらの取組により，以下の産業創出部門（分野）を新たに6件設置した。             <ol style="list-style-type: none"> <li>(1) 脂質機能解明研究部門（設置部局：先端生命科学研究院，連携企業：（株）ダイセル）</li> <li>(2) 北の社会イノベーション部門（設置部局：産学・地域協働推進機構，連携企業：（株）日立製作所）</li> <li>(3) 新概念コンピューティング産業創出分野（設置部局：電子科学研究所，連携企業：（株）日立製作所）</li> <li>(4) セキュリティ印刷部門（設置部局：産学・地域協働推進機構，連携企業：大日本印刷（株））</li> <li>(5) 新規機能性食品研究部門（設置部局：産学・地域協働推進機構，連携企業：大塚製薬（株））</li> <li>(6) 高靱性ゲルの軟骨応用部門（設置部局：産学・地域協働推進機構，連携企業：日本特殊陶業（株））</li> </ol> </li> </ol>

<p>中期目標【8】</p>	<p>大学の教育研究活動の成果を活用し、地域・社会の活性化、課題解決及び新たな価値創造に貢献する。</p>
<p>中期計画【18】</p>	<p>地方自治体等との協働により、政策提言等を行うとともに、地域企業との事業化に向けた共同研究を平成27年度比で10%以上増加させる。</p>
<p>平成28年度計画【18】</p>	<p>地方自治体及び地域企業のニーズ情報を調査・集約するとともに、自治体等との意見交換を行う。</p>
<p>実施状況</p>	<p>経済界・自治体との情報交換、本学窓口への問合せ等からニーズ情報をヒアリング、産学・地域協働推進機構内会議等で情報共有化、本学のシーズ周知とニーズ収集のための展示会に3回出展、地域企業向けにメルマガ（北海道広域TLO通信、登録者1,047名）を配信など、ニーズ・シーズ情報の調査と集約化の結果、以下の支援につながった。</p> <ol style="list-style-type: none"> <li>1. 「新さっぽろ地区再開発構想」（札幌市）に対する政策提言を行った。また、「札幌市IoTイノベーション推進コンソーシアム運営委員会の設置」に対して本学の適任教員（委員長1名、委員3名）を推薦した。</li> <li>2. 北海道自動車安全技術検討会議（北海道に自動走行の実証実験の開発拠点を誘致するための道設置の委員会）に対して研究協力者として本学教員を紹介し、さらに道内大学・高専がもつ自動走行などの自動車安全技術に関する研究・技術シーズを本学がとりまとめ、シーズ発表会「共同研究発掘フェアin 北洋銀行ものづくりテクノフェア2016」を実施した。</li> <li>3. 北海道のワイン産業の発展に資するため、北海道ワイン（株）、平川ワイナリー、10Rワイナリーなどとの協働研究としてワイン醸造における微生物の動態に関する研究を開始し、8月にCOIプロジェクト主催の「第2回『食と健康の達人』シンポジウム 北海道の発酵～ワインと食～」を開催した。</li> </ol>



<p>中期目標【9】</p>	<p>徹底した「大学改革」と「国際化」を全学的に断行することで国際通用性を高め、ひいては国際競争力を強化するとともに、世界的に魅力的なトップレベルの教育研究を行い、世界大学ランキングトップ100を目指すための取組を進める。</p>
<p>中期計画【19】</p>	<p>平成28年度に「国際連携機構」を設置し、全学的な連携体制を再構築する。また、総長直轄の国際連携研究教育局(GI-CoRE)に新たなグローバルステーションを5拠点以上設置し、ASEAN、北米に新たな海外オフィスを開設するなど、戦略的・組織的な国際連携を推進する。</p>
<p>平成28年度計画【19】</p>	<p>国際本部を国際連携機構に改組し、全学的連携体制を強化するとともに、国際連携研究教育局(GI-CoRE)において、新たなグローバルステーションを開設し、国際連携研究教育を推進する。</p>
<p>実施状況</p>	<p>1. 国際連携機構 国際本部を改組・拡充し、新たに国際連携機構を設置した(10月)。 詳細は、「I 教育研究等の質の向上の状況 4.その他の目標(1)」p.6を参照のこと。</p> <p>2. 国際連携研究教育局(GI-CoRE) 新たにソフトマターグローバルステーション(ソフトマターGS)、ビッグデータ・サイバーセキュリティグローバルステーション(ビッグデータ・サイバーGS)、北極域研究グローバルステーション(北極域GS)の3つのグローバルステーションを開設し、各グローバルステーションで国際連携研究教育を推進した。</p> <p>(1) ソフトマターGSでは、ESPCI(パリ市立工業物理化学高等専門学校)を中心としたフランスユニットに7名及びノースカロライナ大学アメリカユニットに4名の教員を採用、委嘱し、国際共著論文(6報)を発表したほか、6月に第1回国際シンポジウム(参加者142名)などを開催した。</p> <p>(2) ビッグデータ・サイバーGSでは、マサチューセッツ大学から教員1名を採用したほか、5月にシンポジウム「21世紀の超スマート社会に関するプラットフォーム」(参加者約200名)を総長主催にて開催、5月及び12月には、それぞれワークショップ“GSB UMass-HU Business Meeting”(参加者20名)及び「情報セキュリティにおける数学的方法とその実践」(参加者34名)を開催した。</p> <p>(3) 北極域GSでは、アラスカ大学から2名及び北東連邦大学から1名の教員を採用し、10月にシンポジウム「アジアと北極海航路」(参加者約70名)、3月に北極海航路をテーマとしたセミナー“The Changing Arctic and the Development of Northern Regions”(参加者40名)を開催した。 また、既設のグローバルステーションにおいても以下のような取組を実施した。</p> <p>(4) 量子GSでは、国際共著論文(29報)を発表、共同臨床試験(2件)を開始したほか、7月に「量子医理工学セミナー2016」(参加者50名)、平成29年3月には「第4回量子医理工学シンポジウム」(参加者68名)などを開催した。</p> <p>(5) 人獣GSでは、国際共著論文(37報)を発表したほか、7月に「第4回人獣共通感染症克服のためのコンソーシアム会議(第4回全体会議)」(参加者102名)を開催、10月には国際シンポジウム「International Global Virus Network会議」(参加者218名)を共催するなどし、また平成29年3月にはアイルランド国立大学ダブリン校における感染症に関する講義を共同で実施した。</p> <p>(6) 食水土資源GSでは、10月に「第2回国際食資源学フォーラム」(参加者173名)を開催、12月にタイで「第3回国際食資源学フォーラム」(参加者57名)を開催した。また、競争的資金の獲得を積極的に行った結果、競争的研究費として総合地球学研究所のプロジェクトを獲得、連携協定を締結し、国際共同研究を開始した。</p> <p>なお、医理工学院(量子GS)、国際感染症学院(人獣GS)及び国際食資源学院(食水土資源GS)の平成29年4月開設が文部科学省の設置審において承認され、各学院において入学試験を実施し、入学者を決定した。</p>

<p>中期計画【20】</p>	<p>学際的な知的交流を促進するため、世界の研究者と協力して夏の北海道で国内外の学生を教育する「サマー・インスティテュート」、連携した海外大学で、本学と世界の学生が共に学ぶ「ラーニング・サテライト」等、多様な教育プログラムを展開する。これらにより、日本人学生の海外留学経験者を1,250名以上、外国人留学生の年間受入数を2,200名以上に増加させる。</p>
<p>平成28年度計画【20】</p>	<p>外国人留学生の受入れを増加させるため、サマー・インスティテュートの本格実施、現代日本学プログラム課程の実施、英語による理系学部修士一貫プログラムであるISP(Integrated Science Program)の平成29年度開講に向けた準備を進める。また、日本人学生の海外留学を増加させるため、ラーニング・サテライト等の海外派遣プログラムを実施する。</p>
<p>実施状況</p>	<ol style="list-style-type: none"> <li>1. Hokkaido サマー・インスティテュート 6月～9月にHokkaido サマー・インスティテュート(HSI)2016を本格開催した。海外からは13カ国1地域からの学生108名(実数)が参加した(内訳は中国32名、台湾19名、イギリス14名、韓国12名、フィリピン10名、スペイン5名、シンガポール4名、タイ4名、オーストラリア2名、フランス2名、フィンランド1名、ガーナ1名、ロシア1名、カナダ1名)。 詳細は、「I 教育研究等の質の向上の状況 4.その他の目標(2)」p.6～7を参照のこと。</li> <li>2. 現代日本学プログラム課程 留学生を対象とした文系学士プログラムである「現代日本学プログラム課程」を引き続き実施し、4月に第2期生19名(予備課程において入学前準備教育を受けた18名と予備課程免除者1名)が入学した。これにより現代日本学プログラム課程学生数は30名(アメリカ10名、カナダ1名、インドネシア1名、タイ1名、ベトナム5名、シンガポール5名、中国1名、スウェーデン2名、ドイツ1名、フィンランド2名、オーストラリア1名)となった(平成28年4月現在)。第1期生、第2期生に対し計147科目を開講した。</li> <li>3. ISP(Integrated Science Program) 平成29年10月開始に向け、平成28年6月に設置構想案を策定するとともに、「インテグレイテッドサイエンスプログラム設置準備委員会」を新たに設置した。平成29年2月の入学試験を実施し、3月に応募者34名の中から16名(7カ国)を合格とした。なお、受験者の負担を軽減するため、出願書類の審査及びインターネット電話等を利用した面接試験により、渡日を要さない入学試験とし、多様な形態での留学生受入れを推進した。優秀な外国人留学生獲得のため、「北海道大学留学生向け理系特別プログラム奨学制度」を制定し、入学試験成績上位5名について、同制度で支援することを決定した。</li> <li>4. ラーニング・サテライト ラーニング・サテライトの学生派遣先内訳は、中国41名、タイ29名、チェコ5名、シンガポール9名、韓国43名、カナダ4名、スイス10名、スウェーデン4名、イタリア10名、ポルトガル5名、ポーランド4名、ロシア22名、アメリカ7名、ニュージーランド8名、台湾14名である(重複者含む)。 詳細は、「I 教育研究等の質の向上の状況 4.その他の目標(2)」p.7を参照のこと。</li> </ol>

<p>中期目標【10】</p>	<p>世界最高水準の医療の実現を目指し、先端的研究及び技術開発に係る臨床研究を推進する。</p>
<p>中期計画【23】</p>	<p>橋渡し研究加速ネットワークプログラム及び臨床研究品質確保体制整備事業における実績をいかし、革新的医療技術を創出する体制を強化することによって、医師主導治験・先進医療・医療機器等を12件以上承認申請し、また、国際水準（ICH-GCP）に準拠した臨床研究を30件以上実施するなど、日本発の新薬・医療技術・機器の開発に貢献する。</p>
<p>平成28年度計画【23】</p>	<p>革新的医療技術を創出する体制強化のため、臨床研究品質確保体制整備事業の実績評価と課題の整理を行い、行動計画を策定する。</p>
<p>実施状況</p>	<p>臨床研究開発センターを中心に、「臨床研究品質確保体制整備事業」と「橋渡し研究加速ネットワークプログラム」を推進しつつ、日本発の新薬・医療技術・機器の開発のため以下の成果を得た。</p> <p>(1) 医師主導治験、先進医療の申請          医師主導治験として「脳梗塞急性期患者を対象とした自家BMSC脳内投与による再生治療の安全性及び有効性を検討する第1相試験」、「中等症以上の潰瘍性大腸炎患者を対象としたTAB-UC1-MNZ, TAB-UC1-AMPC, TAB-UC1-TCの探索的試験」、「健康成人男性を対象としたPS017の第一相試験」について、薬事申請に向けて治験届を提出した。また、先進医療として「切除不能、局所療法不適の肝細胞癌に対する陽子線治療の多施設共同臨床試験」を申請し、厚生労働省から承認された。          ※BMSC：骨髄間質細胞          ※TAB-UC1-MNZ, TAB-UC1-AMPC, TAB-UC1-TC：潰瘍性大腸炎の治療薬</p> <p>(2) 医療機器の承認          本院整形外科が開発し本院で医師主導治験を実施した「DARTS人工手関節」が新規医療機器として薬事承認された。アカデミアで開発し自ら医師主導治験を行って承認を得たという、画期的な成果である。</p> <p>(3) 医師主導治験の継続          新規医薬品、医療機器開発及び新規医療技術の創出のため、平成27年度から継続して4件の医師主導治験を実施した。これらは平成29年度も継続し、新たな薬事申請を目指している。</p> <p>① ミトコンドリア脂肪酸代謝異常症に対するベザフィブラートの安全性と有効性に関する多施設共同継続臨床試験          ② 肝嚢胞に対する球状塞栓物質を用いた肝動脈塞栓術治療の有効性及び安全性を検討する多施設共同臨床試験          ③ HER2陽性再発転移の唾液腺癌に対するトラスツズマブ及びドセタキセルの併用薬物療法第Ⅱ相試験          ④ 復帰変異モザイク部位から作製したJ-TEC-01の表皮水疱症に対する有効性及び安全性に関する検証試験</p> <p>(4) 国際水準（ICH-GCP）臨床研究の実施          本学の研究者が国際水準の臨床研究を実施するため、モニタリングなどの品質管理体制の指導を強化した。その成果により、適切なモニタリングをはじめ品質管理体制が整備された臨床研究9件を実施した。</p>

<p>中期目標【16】</p>	<p>社会の変化に対応しつつ、本学の強み・特色をいかすために教育研究組織を最適化する。</p>																												
<p>中期計画【35】</p>	<p>教育研究組織の機能を強化するため、平成29年度までに組織等の在り方を不断に検証し改革する仕組みを導入する。また、教員組織と大学院教育組織の分離、国際大学院の設置等に取り組み、8大学院以上の組織再編を行う。</p>																												
<p>平成28年度計画【35】</p>	<p>組織等の在り方を不断に検証し改革する仕組みの策定に着手する。また、平成29年4月に新設予定の国際大学院である医理工学院、国際感染症学院及び国際食資源学院の設置準備を行う。</p>																												
<p>実施状況</p>	<p>1. 入学定員の適正化及び入学定員減少に伴う教員人件費ポイントの考え方についてのガイドラインの策定(平成28年4月)          本ガイドラインは、修士課程、博士(後期)課程、専門職学位課程のいずれかの課程において、定員充足率が3年連続80%未満となった場合、当該専攻の当該課程における入学定員を減少させるとともに、関係する教員組織の教育負担が減少すると判断される場合には、人件費ポイントを連動して減少させるものである。本ガイドラインにより、各部局において適正な定員充足率を維持するとともに、積極的に大学院改革に着手することが期待される。</p> <p>2. 国際大学院の設置準備          学生確保に向けた方策、学生募集要項の作成、教育課程の編成等に関する検討を行い、その結果を踏まえ、各学院(国際大学院である医理工学院、国際感染症学院及び国際食資源学院)が複数回の説明会を開催するとともに、ホームページを作成しPR活動を行い、9月より学生募集活動を開始した。          3学院における平成29年4月入学者の志願者数、入学者数は以下のとおりであり、国際感染症学院を除き定員を上回る充足状況であった。また、国際感染症学院については平成29年10月に国費外国人留学生3名を受け入れる予定であり、10月入学を含めると、3学院ともに入学定員を充足する予定である。</p> <p>《各学院の充足状況(平成29年4月入学のみ)》</p> <table border="0"> <tr> <td>医理工学院</td> <td>修士</td> <td>定員 12名</td> <td>→</td> <td>志願者 15名</td> <td>→</td> <td>入学者 15名</td> </tr> <tr> <td></td> <td>博士</td> <td>定員 5名</td> <td>→</td> <td>志願者 6名</td> <td>→</td> <td>入学者 6名</td> </tr> <tr> <td>国際感染症学院</td> <td>博士</td> <td>定員 12名</td> <td>→</td> <td>志願者 12名</td> <td>→</td> <td>入学者 11名</td> </tr> <tr> <td>国際食資源学院</td> <td>修士</td> <td>定員 15名</td> <td>→</td> <td>志願者 26名</td> <td>→</td> <td>入学者 17名</td> </tr> </table>	医理工学院	修士	定員 12名	→	志願者 15名	→	入学者 15名		博士	定員 5名	→	志願者 6名	→	入学者 6名	国際感染症学院	博士	定員 12名	→	志願者 12名	→	入学者 11名	国際食資源学院	修士	定員 15名	→	志願者 26名	→	入学者 17名
医理工学院	修士	定員 12名	→	志願者 15名	→	入学者 15名																							
	博士	定員 5名	→	志願者 6名	→	入学者 6名																							
国際感染症学院	博士	定員 12名	→	志願者 12名	→	入学者 11名																							
国際食資源学院	修士	定員 15名	→	志願者 26名	→	入学者 17名																							

○ 項目別の状況

I 業務運営・財務内容等の状況

(1) 業務運営の改善及び効率化に関する目標

① 組織運営の改善に関する目標

中期目標	<p>① 総長のリーダーシップの下、持続的発展を見据えた大学運営を推進する。</p> <p>② 次世代を担う優秀な教職員の採用により、組織の活性化・国際化・男女共同参画を促進するとともに、各教職員が働きやすい環境を整備する。</p>
------	--

中期計画	年度計画	進捗状況
<p>【28】①-1</p> <p>・ 総長のリーダーシップの下、総長補佐体制の整備、監事による業務監査、経営協議会、海外アドバイザリーボード、大学力強化推進本部での学外委員の意見の活用等により、ガバナンス機能をより強化する。また、平成27年度に設置した「総合IR室」において、教育、研究、管理運営等の諸活動に関する情報を収集・分析し、経営戦略策定を支援する。</p>	<p>【28-1】</p> <p>・ 監事による業務監査結果及び経営協議会学外委員等の外部有識者からの意見を踏まえた対応状況、総長補佐体制等を検証する。</p>	III
	<p>【28-2】</p> <p>・ 総合IR室において、本学の諸活動に関するデータを集約・分析し、その結果を総長に報告するとともに、主なデータを取りまとめた「北海道大学ファクトブック」を公表する。</p>	III
<p>【29】①-2</p> <p>・ 本学の重点的な施策を機動的に実施するため、総長の裁量による経費を拡充するとともに、資源配分に関する検証を不断に行い、学内資源の再配分を戦略的に実施する。</p>	<p>【29】</p> <p>・ 第3期中期目標期間財政計画を作成するほか、各種経費についての検証を開始する。また、学内資源の再配分を実施するとともに、組織再編に伴うインセンティブ付与、全学運用教員制度の運用等について検討する。</p>	III
<p>【30】②-1</p> <p>・ 優れた業績を持つ教員の獲得、教員の職務に対するモチベーションの更なる向上及び流動性の促進のため、第2期中期目標期間に創設した正規教員の年俸制、クロスアポイントメント（混合給与）制度、ディスティングイッシュトプロフェッサー制度等、柔軟な人事・給与制度の適用を促進する。特に、年俸制については、より公平かつ透明性のある制度として推進し、正規教員の適用者を800名以上に増加させる。</p>	<p>【30】</p> <p>・ 第2期中期目標期間に創設した柔軟な人事・給与制度の適用を促進する。特に、年俸制については、正規教員の年俸制適用者を増加させる。</p>	III
<p>【31】②-2</p> <p>・ 組織の活性化・国際化を促進するため、多様な経歴・能力を有する職員を採用するとともに、SDプログラムを通して、職員の資質を向上させる。特に、国際対応力を強化するため、TOEIC700点以上の職員比率を正規事務職員全体の20%以上に増加させる。</p>	<p>【31】</p> <p>・ 国際的な渉外業務及びハラスメント相談業務等に従事する職員を採用する。また、事務職員に対するSD研修を引き続き実施するとともに、英語能力向上のための方策を検討する。</p>	III

<p>【32】②-3</p> <ul style="list-style-type: none"> <li>組織の多様性を高めるため、インセンティブ付与等の多様な方策の実施により、若手・外国人・女性教員の積極的採用を促進し、外国人教員数を200名以上、女性教員数を450名以上に増加させる。</li> </ul>	<p>【32】</p> <ul style="list-style-type: none"> <li>若手・外国人・女性教員の増加策を継続実施する。特に、外国人教員倍増計画に基づく各施策を実施し、外国人教員を増加させる。</li> </ul>	Ⅲ
<p>【33】②-4</p> <ul style="list-style-type: none"> <li>女性教職員の活躍推進のため、女性管理職比率を正規教職員全体の15%以上に増加させる。</li> </ul>	<p>【33】</p> <ul style="list-style-type: none"> <li>女性の管理職への積極的な登用を実施し、女性管理職比率を増加させる。</li> </ul>	Ⅲ
<p>【34】②-5</p> <ul style="list-style-type: none"> <li>教職員のワークライフバランスの充実のため、平成29年度までに教職員休暇制度、平成31年度までに子育て支援制度を改善するなど、働きやすい職場環境作りを推進する。</li> </ul>	<p>【34】</p> <ul style="list-style-type: none"> <li>教職員休暇制度の拡充に向け、情報収集をするなど、具体的な改善策を検討する。</li> </ul>	Ⅲ

- I 業務運営・財務内容等の状況  
 (1) 業務運営の改善及び効率化に関する目標  
 ② 教育研究組織の見直しに関する目標

中期目標

- ① 社会の変化に対応しつつ、本学の強み・特色をいかすために教育研究組織を最適化する。

中期計画	年度計画	進捗状況
<p>【35】①-1</p> <ul style="list-style-type: none"> <li>教育研究組織の機能を強化するため、平成 29 年度までに組織等の在り方を不断に検証し改革する仕組みを導入する。また、教員組織と大学院教育組織の分離、国際大学院の設置等に取り組み、8 大学院以上の組織再編を行う。</li> </ul>	<p>【35】</p> <ul style="list-style-type: none"> <li>組織等の在り方を不断に検証し改革する仕組みの策定に着手する。また、平成 29 年 4 月に新設予定の国際大学院である医理工学院、国際感染症学院及び国際食資源学院の設置準備を行う。</li> </ul>	<p>III</p>



- I 業務運営・財務内容等の状況  
 (1) 業務運営の改善及び効率化に関する目標  
 ③ 事務等の効率化・合理化に関する目標

中期目標

- ① 大学の諸活動をより効果的・効率的に行うために事務改善の取組を推進する。

中期計画	年度計画	進捗状況
<p>【36】①-1</p> <ul style="list-style-type: none"> <li>大学運営及び教育研究の円滑な遂行に資するため、平成 28 年度までに第 2 期中期目標期間に実施した取組のフォローアップを行うとともに、平成 29 年度から新たな事務効率化・合理化の取組を実施する。</li> </ul>	<p>【36】</p> <ul style="list-style-type: none"> <li>第 2 期中期目標期間に実施した業務改善の成果について、フォローアップを行う。</li> </ul>	<p>III</p>

**(1) 業務運営の改善及び効率化に関する特記事項**

**1. ガバナンスの強化に関する取組：計画番号【28】**

**(1) 監事による業務監査**

平成 27 年 12 月に発生した情報セキュリティインシデントへの対応に際し、監事からより迅速な対応が可能となるよう関係規程等の早期整備について指摘があり、平成 28 年 10 月より情報セキュリティ対策と個人情報保護の一元的管理が始まった。これにより、情報セキュリティインシデントに迅速に対応し、総長に迅速・確実に情報が伝達されるとともに、総長をトップに情報を集中コントロールできる体制が構築された。

また監事の意見に基づき、平成 28 年度から監事が総長選考会議に陪席している。

**(2) 経営協議会**

経営協議会における外部有識者からの意見に対し以下のように対応した。

① 産学官連携活動について

北海道内における産学官連携活動・企業活動のさらなる展開が必要との意見を受け、企業ニーズに着目したシーズ・ニーズマッチングを推進した。また、延べ 10 社からの専任研究員を配置した産業創出部門（分野）を 11 件（新規：6 件、継続 5 件）設置した。

詳細は、「全体的な状況（Ⅲ 戦略性が高く、意欲的な目標・計画 年度計画【11】）」p. 19 を参照のこと。

② 人員配置について

第 3 期中期目標期間中において、教育・研究の質を低下させずに効率的に人員を配置するよう意見があり、平成 29 年 4 月 1 日付けで設置した 3 つの新学院（国際感染症学院、医理工学院、国際食資源学院）に必要な人員を配置したほか、教育研究の一層のグローバル化と国際社会の発展に貢献する人材育成を推進するため、平成 28 年 10 月に国際連携機構を設置し、その事務を所掌する国際部を事務局組織として設置した。

国際連携機構の詳細は、「全体的な状況（Ⅰ 教育研究等の質の向上）」p. 6 を参照のこと。

**(3) 総長補佐体制の整備及び検証**

① 部局長等研修会の実施

以下のとおり、8 回にわたって実施した部局長等研修会において、本学が第 3 期に目指すべきビジョンと関連した個別のテーマを部局長へ提供することにより、役員と部局長相互で、本学の状況に関する共通認識を醸成した。

**【平成 28 年度部局長等研修会実施内容】**

	日 程	テーマ
第 1 回	4 月 25 日	「北海道大学ファクトブック」について

第 2 回	6 月 25 日	産学連携への期待
第 3 回	6 月 22 日	第三期中期計画・中期目標からみる今後の国立大学の方向性
第 4 回	7 月 20 日	北海道大学が有する地方施設の紹介
第 5 回	9 月 14 日	H T R（北海道臨床研究開発機構）と北大病院臨床研究開発センターの事業内容・成果と今後の展開
第 6 回	1 月 18 日	高等教育における障害のある学生への修学支援
第 7 回	2 月 15 日	国立大学法人の「見える化」とは？～国立大学法人において会計が果たす役割～
第 8 回	3 月 9 日	北海道大学の国際化について

② 総長連絡会の実施

総長、理事、副学長、総長補佐を構成員とし、3 回開催した。大学の運営に携わる各総長室等の総長補佐に対して、本学が進めている国際化や本学の予算等に関する情報を発信し、役員と総長補佐相互でも共通認識を醸成した。

③ 体制の検証

①②における情報発信の結果、本学の取組に関する共通認識を醸成することができた。今後は、一方向の情報発信のみならず、双方向のコミュニケーションも強化するため、平成 29 年度より、これまでの部局長研修会を発展的に解消し、教育・研究に関する諸課題に関し、総長と部局長等による「部局長意見交換会」を実施することとした。

**(4) その他ガバナンス強化のための取組**

① 次世代大学力強化推進会議

学外委員から「URA は現場の研究者との連携が重要であり、現場で自立的に活動できる体制にすべき」との意見を受け、10 月に URA 1 名を理学研究院研究戦略室長として配置した。その結果、実際の研究現場が求めるニーズや最新の部局の研究情報の収集が可能となり、部局長と大学力強化推進本部 URA ステーションとの緊密な連携体制が構築された。

また、「サマー・インスティテュートの際に各国が直面している現代的な課題を取り入れてプログラムを設けるべき」との意見を受け、平成 28 年度のサマー・インスティテュート内の PARE プログラムにおいて、日本・タイ・インドネシアの学生と一緒に、サケ科学館・寒地土木研究所など施設視察を伴うフィールドワークを行う課題解決型プログラムを設定した。

## ② 海外アドバイザーボード

国際連携アドバイザーを3名委嘱し、それぞれの専門地域（北米、東欧・ロシア、ドイツ周辺地域）に関する助言を受ける体制を整備している。

ビッグデータ・サイバーセキュリティ分野での人材育成及び国際連携が我が国の喫緊の課題のひとつであるとのアドバイザーからの助言を参考に、4月、国際連携研究教育局（GI-CoRE）にビッグデータ・サイバーセキュリティグローバルステーション（ビッグデータ・サイバーGS：GSB）を新設した。なお、GSBの詳細は、「全体的な状況（Ⅲ 戦略性が高く、意欲的な目標・計画の状況 年度計画【19】）」p.21を参照のこと。

さらに、本学が同分野における国際産学連携促進の主導的役割を担うことを国内外にアピールする必要があるとの助言に基づき、日米の大学・企業間連携に関する公開フォーラム“Forum for the 21st Century Super Smart City:Creating a New US/Japan Computational Platform”を開催した（5月）。

また、アドバイザーボードの機能を果たす体制として、「次世代大学力強化推進会議」の下に設置した国際分科会（平成28年度は2回開催）において、本構想による本学のグローバル化の進捗状況について報告するとともに、改善すべき事項や進むべき方向性等に関する評価・助言を受けている。

## ③ ユニバーシティ・アドミニストレーター育成講座の開催

「第2期中期目標期間における運営組織の点検評価報告書」の中では、大学運営の複雑化・専門化に対応するため、企画型事務職員の配置やそれら職員の実務的研修の強化が必要であると言及されており、平成28年度においても、事務職員の企画力を醸成し、総長ガバナンスを推進する体制を強化するとともに、総長室及び運営組織等における教員との協働体制を充実させることを目的として「ユニバーシティ・アドミニストレーター育成講座」（9月～12月）を開催した（受講者は30歳代前半を中心とする中堅職員9名）。

## 2. 資源配分に関する検証及び学内資源の再配分：計画番号【29】

## (1) 各種経費についての検証

全学的な視点から、用途を特定した上で予算配分している特定経費を検証した結果、電子ジャーナルについて、利用実績の少ないジャーナルの契約更新を行わない等により、約1割（7千万円程度）の削減を実施した。その他の特定経費については、11月に担当部署にヒアリングを実施し、事業費については1.6%の削減を実施した。

## (2) 予算の重点配分（部局評価配分事業）

本学の中期目標の達成及び近未来戦略150に向けた施策に資する各部局の取組を評価し、積極的な取組を実施している部局に対する予算の重点配分（「部局評価配分事業」）について、理系・文系及び予算規模の大・小の4グループに分けて、その中で上位部局などに配分する方式に変更し、より公平性・競争性を高めた上で、実施した。

予算の重点配分は総長のリーダーシップの下でなされ、総予算額は3億8千5百万円にのぼった。また、各部局の取組は、国際化（留学生の受け入れ、英語による授業科目の実施等）、ガバナンス（部局長のリーダーシップ、外国人教員・

優秀な若手研究者・女性研究者の積極的な採用等）、研究・イノベーション（科研費採択、企業との共同研究、地域連携等）、教育改革（4学期制の導入、外国の大学との共同教育プログラム等）など多面的・多角的な指標により評価した。

## (3) 入学定員の適正化及び入学定員減少に伴う教員人件費ポイントの考え方についてのガイドラインの策定

各部局における教育の一層の充実と、組織再編成と学内資源再配分の公平な推進を目的に「入学定員の適正化及び入学定員減少に伴う教員人件費ポイントの考え方についてのガイドライン」を4月に策定した。なお、ガイドラインの詳細は、「全体的な状況（Ⅲ 戦略性が高く、意欲的な目標・計画の状況 年度計画【35】）」p.24を参照のこと。減少させた入学定員は、改組による新組織や定員充足率が超過傾向にある専攻の入学定員へ充当する。また、人件費ポイントは、全学運用教員枠として留保し、総長のリーダーシップに基づき、改組による新組織への充当などに有効活用を図ることとした。

## 3. 若手・外国人・女性教員の雇用促進：計画番号【32】

## (1) 外国人教員の増加策

以下の取組を継続して実施した結果、外国人教員数は、目標数186名に対し、実績数219名と大きく目標を上回った。

- ① 外国人教員の採用部局に対する人件費ポイント付与制度  
外国人教員の採用部局に対し、インセンティブとして一定の人件費ポイントを5年間付与する制度を実施している。
- ② 外国人招へい教員制度  
優れた教育研究業績を有する外国人研究者を一定期間、本学に招へいし、本学教員として採用する制度を実施している。
- ③ 国際教育研究センターの創設  
国際交流教育の発展、英語による教育の拡大を図るため、国際教育研究センターを創設し、プログラムの対応のため、学長リーダーシップ特別措置枠により、外国人教員を採用した。
- ④ 外国人教員に特化したテニュアトラック制度  
外国人教員を積極的に採用・育成するため、テニュアトラック期間を10年で設定し、採用部局に対して人件費ポイントを15年間にわたって大学が支援する「10年部局型」のテニュアトラック制度を実施した。なお、本事業は③と同様に、学長リーダーシップの特別措置枠となっている。
- ⑤ 国際公募の整備  
教員の募集にあたり国際公募を原則とすることとし、外国人雇用のための基盤を整備した。

**(2) 若手教員及び女性教員の雇用促進**

若手教員及び女性教員の採用部局に対し、インセンティブとして一定の人件費ポイントを付与する制度を継続して実施した結果、若手教員数については、全学の教員に占める若手教員（39歳以下の教員）構成比率は20.8%となり、平成27年度（19.0%）と比較して1.8%向上した。また、女性教員数については、年度当初の330名から347名（平成29年3月現在）へと着実に増加してきており、目標達成に向け、今後も引き続き積極的な採用に努める必要がある。

**4. 教員組織と大学院教育組織の分離：計画番号【35】****(1) 学院化の状況**

国際大学院に関連する4研究科（経済学研究科、医学研究科、歯学研究科及び獣医学研究科）の改組準備を行った。なお、国際大学院の詳細は、「全体的な状況（Ⅲ 戦略性が高く、意欲的な目標・計画の状況 年度計画【35】）」p.24を参照のこと。大学院教育組織である学院については、大学設置・学校法人審議会の承認が必要であるため、平成28年4月に文部科学省に設置計画書類を提出し、6月に設置が認められた。

**(2) 学院・研究院制の運営方法について**

これまでに定めた複数のルールを踏襲しつつも一部を見直し、一つの文書に統合した。新ルールにおいては、学院を担当する組織を明確化するとともに、他部局における研究指導の在り方について再整理した。これにより、例えば、学院の教育を担当できる組織として「附置研究所等」も規定できることとなり、学内の人的資源をより有効に活用できるようになった。

**5. 事務職員に対するSD研修：計画番号【31】**

事務職員の資質向上を図り業務の質の向上及び改善に結びつけるため、事務職員に対するSD研修を引き続き実施した。

**(1) 事務職員の英語能力向上を図る取組**

本学の国際化の推進に資するため、事務職員全体のさらなる英語能力の向上を図り、「TOEIC700点以上」の職員を増加させるための方策について検討し、以下の取組を実施した。取組の結果、TOEIC（IPテストを含む）スコア700点以上の事務職員比率は14.4%となった。

**① 新たな英語研修の実施**

事務職員の英語能力の向上及び底上げを図る観点から、従来から実施している英語研修（平成28年度の受講者は延べ65名）と海外の協定大学への事務職員の派遣（平成28年度は合計3名）に加えて、新たな取組として、初級レベルの職員を対象に、基本的な英語によるコミュニケーション能力を養成するための「英会話スキルアップ講習」を実施し、26名が受講した。実施後の受講生からのアンケートにおいて、全員から、「有意義であった」「英語学習意欲が高まった」との回答を得た。

また、TOEIC700点以上の職員を育成するための「TOEICスコアアップ研修」を新たに実施し、32名が受講した。研修終了後には、TOEIC-IPテストを受験させ、13名（約40%）がTOEIC700点以上のスコアを獲得した。

**② その他の取組**

従来から実施している「自己研鑽取組支援事業」において、特に英語力の向上を目的とした取組（英会話スクールでの学習等）については重点的に支援することとした（平成28年度は全18件（15名）のうち11件（10名）を重点支援）。また、本学が受験料を全額負担してTOEIC-IPテストを実施した（受験者数76名）。

**(2) 会計事務に従事する職員を対象とした研修**

第3期中期目標期間においては、会計職員に対して、これまでの基礎研修を引き続き実施しつつ、さらに、自発的で意欲の高い職員を研修に受け入れ、大学運営への参画や大学経営を支える人材を育成することとしている。平成28年度においては、新規に以下の2つの研修等を実施した。

**① 「統計学の初歩」講座**

受講者数20名。受講者アンケートにおいて、「事務職員における統計学の必要性がある」「今後、発展的な講座を開講した場合に受講する」という項目に対する回答がいずれも100%であったことから、意欲の高い職員に対して、ニーズに合致した有意義な講座を実施することができた。

**② 簿記資格取得支援事業**

受講者数13名。会計職員で日商簿記の資格取得を希望する者を対象に実施した。日商簿記試験合格者は10名（3級：6名、2級：4名）となった。

また、継続して以下の2つの研修を実施した。

**③ 北海道地区国立大学法人等会計基準研修**

対象者：北海道地区国立大学法人等の会計事務に従事して間もない職員  
受講者数：46名（うち学内32名）

**④ 国立大学法人北海道大会計実務研修**

対象者：会計事務に従事する職員で、原則会計事務の経験が3年未満の者  
受講者数：22名

**6. 平成27年度評価における課題に対する対応：学生定員の未充足**

大学院専門職学位課程における学生定員の未充足について、定員充足に向けた取組を下記のとおり実施した結果、法学研究科法律実務専攻の平成29年度入学定員充足率は82%（平成28年度比4ポイント増）、経済学研究科会計情報専攻の平成29年度入学定員充足率は110%（平成28年度比45ポイント増）に向上した。

**《法学研究科 法律実務専攻》**

社会ニーズの変化等に対応して入学定員の見直し（80名→50名）を平成27年度に行った。また、平成29年度入学者選抜から、入学定員を充たさないことが見込まれる場合は、2次募集を行うこととした。

平成26年度から、通常の入試説明会に加え、将来法曹を目指す学生に対して法科大学院の魅力と法科大学院で学ぶ意義を伝えることを目的に開催している「法科大学院

全国キャラバン」(法科大学院協会主催)において、法科大学院及び法曹の魅力についてPRしている。

《経済学研究科 会計情報専攻》

平成28年度入学者選抜から、「一般入試」を東京試験場でも実施するとともに、「特別入試」(大学の4年次に在学する成績優秀者及び会計に関する事務に従事した経験を有する社会人が対象)及び「特別選抜入試」(本学経済学部を優秀な成績で卒業見込の者が対象)の実施回数を2回に増加した。なお、「特別選抜入試」については、平成29年度入学者選抜から、対象を本学全学部に拡大する。

また、平成29年度入学者選抜から、他大学での入試説明会を実施する。今年度は釧路公立大学、北海道出身学生が多く会計系の大学院を設置していない弘前大学で実施することとしており、今後対象大学を拡大していく予定である。

なお、昨今の会計基準のグローバル化を背景に、設置当初は想定していなかった外国人留学生の受験者数が着実に増加しており、この傾向は今後も続くことが予想される。

【外国人留学生受験者数の推移】

	平成25年度 入学者選抜	平成26年度 入学者選抜	平成27年度 入学者選抜	平成28年度 入学者選抜
受験者数	1名	3名	4名	5名

**I 業務運営・財務内容等の状況**  
**(2) 財務内容の改善に関する目標**  
**① 外部研究資金，寄附金その他の自己収入の増加に関する目標**

中期 目標	① 教育研究基盤等を強化・発展させるため，外部資金を獲得するとともに，安定した財政基盤の確立のため，自己収入を増加させる。
----------	---

中期計画	年度計画	進捗 状況
<b>【37】①－1</b> ・ 外部資金獲得に向けて，平成 29 年度までに「産学・地域協働推進機構」が主導する組織型協働研究等の発掘・管理体制の強化及び研究関連情報の集約を実施するほか，外部資金等の獲得支援をさらに充実させるなど組織的・戦略的な取組を実施し，外部資金を平成 27 年度比で 10%以上増加させる。	<b>【37】</b> ・ 外部資金を獲得するために，プロジェクトマネジメントを担当する専門人材を配置するとともに，研究関連情報の集約方法の検討，外部資金等の獲得支援の充実など，組織的・戦略的な取組を実施する。	III
<b>【38】①－2</b> ・ 安定した財政基盤を確立するため，本学が有するブランド力，キャンパス内の多様な資源を活用し，商標使用料の確保，本学で定めている各種料金の見直しを行うなど，自己収入拡大に向けた取組を実施する。	<b>【38】</b> ・ 自己収入の拡大に向けた取組を実施する。特に，第 2 期における北大ブランドの活用状況を検証し，商標の活用ルールを策定する。	III
<b>【39】①－3</b> ・ 企業，同窓会等の多様なステークホルダーに向けた活発な募金活動を展開し，北大フロンティア基金を増加させる。	<b>【39】</b> ・ 同窓会，東京オフィス等を活用し，企業及び個人への募金活動を展開する。	IV

I 業務運営・財務内容等の状況  
 (2) 財務内容の改善に関する目標  
 ② 経費の抑制に関する目標

中期目標	① 限られた財源を有効に活用するため、経費執行の最適化に取り組む。
------	-----------------------------------

中期計画	年度計画	進捗状況
<b>【40】①-1</b> ・ 外部委託業務等の既存契約の仕様、契約方法の見直しを行うなど、効率的な経費執行に資する多様な取組を実施する。	<b>【40】</b> ・ 効率的な経費執行に資するため、事務用パソコン一括リースの次期契約準備等の取組を実施する。	Ⅲ



I 業務運営・財務内容等の状況  
 (2) 財務内容の改善に関する目標  
 ③ 資産の運用管理の改善に関する目標

中期目標	① 保有資産を適正に管理し，効率的な運用を行う。
------	--------------------------

中期計画	年度計画	進捗状況
【41】①-1 ・平成 29 年度までに不動産等貸付料金の見直しを行うなど，資産の運用状況の把握，有効利用の拡大に向けた方策を実施する。	【41】 ・不動産等貸付料を見直すなど，不動産等の有効利用の拡大に向けた方策を講じる。	Ⅲ

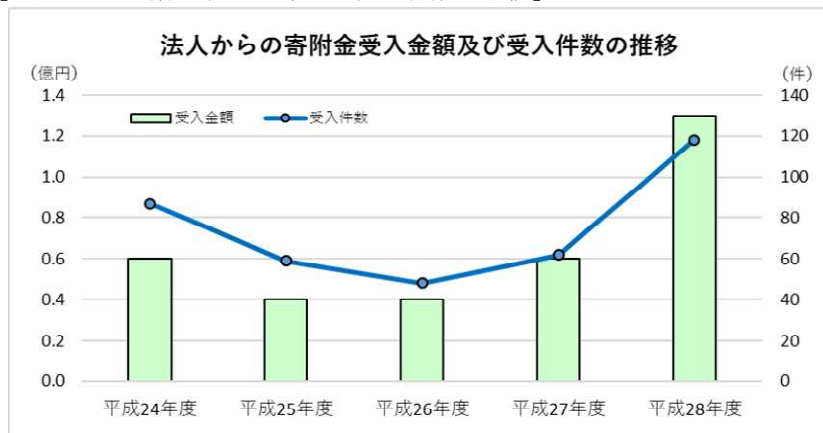
**(2) 財務内容の改善に関する特記事項****1. 寄附金獲得の取組：計画番号【39】**

企業、同窓会等の多様なステークホルダーに向けて活発な募金活動を実施し、平成28年度末の寄附金額は34.6億円となった。これは、平成27年度末の31.1億円と比較して、3.5億円の増加となった。

また、公益財団法人北海道大学クラーク記念財団が解散になったことに伴い、財団の残余財産6.7億円(有価証券4.3億円、現金預金0.8億円、奨学金貸付金1.6億円)を北大フロンティア基金に組み入れることとし、基金の総額は41.3億円となった。

**(1) 東京オフィスを活用した企業訪問の強化**

より多くの企業に対して迅速かつ積極的な働きかけができるよう、東京オフィスに金融機関での勤務経験をもつシニア・ディレクターを配置した。平成27年度(延べ43社)の約4倍以上となる延べ189社に対し企業訪問等を行った結果、法人からの寄附金受入金額及び受入件数は1.3億円、118件(平成27年度比0.7億円増、56件増)となり、大幅に増加した。

**【法人からの寄附金受入金額及び受入件数の推移】****(2) 返礼品の送付**

平成28年度より北大農場生産物(じゃがいも)を寄附者(寄附金額20万円以上の個人60名)に対し送付した。

**(3) 卒業生に対する募集活動**

- ① 総長、理事等が同窓会総会に出席し趣旨説明するなど、積極的に募金活動を展開した(平成29年3月末:直接参加28同窓会、趣意書配布総数5,140部)。さらに、北海道大学ホームカミングデー2016等においても同窓生等に趣意書の配布(2,000部)及び窓口を設置し募金への協力を呼びかけた。

- ② 本学キャリアセンターと連携し、各年度卒業生就職先一覧を作成。市販情報(『役員四季報』など)と地区同窓会情報により、北大OBの役員企業情報の継続的に充実を図った。

**(4) その他の取組**

- ① 新入生(4月、6月、12月)及び在學生(6月)への募金活動を行った。また、入学式会場に寄付窓口を設置し募金への協力を呼びかけた。
- ② ボーナス前時期(5月、11月)に教職員への募金協力依頼を行った。
- ③ 寄附手続きに利用可能クレジットカードのブランドの追加を行った。

**2. 増収のための取組：計画番号【37】【38】****(1) 広告掲載料と撮影料収入：計画番号【38】**

大学が発行する広報誌への民間企業等の広告募集を試行的に実施した結果、1社の応募があり、広告掲載料108千円の収入を得た。この取組を全学に拡大するため、全学的な広告掲載の取扱いルールを平成29年度に制定し運用を開始するための検討を行った。

また、本学の認知度を向上させ、撮影料収入を獲得することを目的として、構内における撮影の取り扱いを定めたルールを平成29年2月に制定し、運用を開始した結果、3件の申請があり、撮影料650千円の収入を得た。

**(2) 北大ブランド活用の取組：計画番号【38】**

商標を含む知財担当の学術専門職1名を平成28年4月に採用した。

また、ブランド活用推進プロジェクトチームを設置し、商標の基本的な活用ルールの検討を行った。本学のブランド価値向上とブランド活用による収益性向上に向け、プロジェクトチームの下に次の3チームを常設し、各チームにおいて、商標の活用方法等を検討することを決定し、平成29年度以降、新規企業との交渉、新規グッズ企画の進展を図ることとした。

- ① 企業チーム  
外部企業(既存企業、新規企業)による北大ブランドの活用
- ② 大学グッズチーム  
エルムショップ、博物館ショップ等における大学グッズの強化
- ③ 資産発掘チーム  
学内資産の発掘、教員発・学生企画商品などの検討

**(3) 科学研究費助成事業(科研費)支援：計画番号【37】**

科研費に対する取組として、全学的に応募書類添削支援(科研費アドバイザー)事業、科研費研究種目ステップアップ支援事業を継続実施した。なお、本ステップアップ支援事業を実施したことにより、平成29年度科学研究費助成事業の基盤研究(A)～基盤研究(C)に占める基盤研究(A)・(B)の応募割合は46.4%、大型研究種目への応募件数は30件であった。

また、文学研究科では、平成27年度から継続して事前打合せ旅費と申請書作成の支援を行うとともに、新たな取組としてFDの実施、計画調書閲覧制度の導入などの包括的な科研費支援を行うことにより、教員の科研費応募件数が大幅に増加した（過去4年間の平均34件、平成29年度41件）。これらの支援の実施にあたっては、部局URAを中心に各事務担当者と連携した。

### 3. その他の取組：計画番号【15】【41】

#### (1) 設備市場システム

学内連携による機器共用の一層の推進を目的とし、使用する見込みのない研究機器等の設備を出品する部局等と、これらの譲り受けを希望する部局等のWEBサイト上での有償・無償の取引を可能とした「設備市場システム」を12月から開設した。今後は、本システムを活用し、更なる設備リサイクルの推進が期待できる。なお、平成28年度は、18件(研究機器2件、什器16件)の利用があった。

I 業務運営・財務内容等の状況  
 (3) 自己点検・評価及び当該状況に係る情報の提供に関する目標  
 ① 評価の充実に関する目標

中期 目標	① 自己点検・評価及びそれに基づく第三者の評価の結果を教育研究活動及び大学運営の改善等に活用する。
----------	---

中期計画	年度計画	進捗 状況
<p>【42】①-1</p> <ul style="list-style-type: none"> <li>全学の自己点検・評価及び法人評価・認証評価に向けた実施体制を強化するとともに、各部局等が行う自己点検・評価を効果的・効率的に実施するための支援を行う。また、得られた評価結果を改善にいかすため、評価結果のフォローアップを毎年度実施する。</li> </ul>	<p>【42】</p> <ul style="list-style-type: none"> <li>各種評価を効果的・効率的に実施できるように評価資料を共有する仕組みであるファイル共有ストレージの本格利用を開始するとともに、法人評価及び機関別認証評価結果のフォローアップを行う。</li> </ul>	III

I 業務運営・財務内容等の状況  
 (3) 自己点検・評価及び当該状況に係る情報の提供に関する目標  
 ② 情報公開や情報発信等の推進に関する目標

中期 目標	① 社会と大学をつなぐ双方向の広報活動を展開し、教育研究活動及びその成果を広く国内外に発信する。
----------	--

中期計画	年度計画	進捗 状況
<b>【43】①-1</b> ・ グローバル社会における情報ニーズに対応した広報体制を整備し、広報媒体の多言語化、ソーシャル・ネットワーキング・サービス、同窓会組織との連携等を活用した戦略的広報活動を実施する。	<b>【43】</b> ・ グローバル社会における情報ニーズに対応した広報体制の整備について検討するとともに、SNS の活用、海外版広報誌の発刊に向けた検討など、多様な広報活動を実施する。	III

**(3) 自己点検・評価及び当該状況に係る情報の提供に関する特記事項**

**1. 広報活動の推進：計画番号【17】【43】**

**(1) 総合博物館**

① 概要

耐震改修工事に伴い約1年4ヶ月間休館していたが、7月にリニューアルオープンした。リニューアル後は、展示スペースが約2,600㎡から約3,800㎡と1.46倍になり、博物館としての規模は全道一となった。また、学内全12学部の紹介展示や標本に触れる体験型展示などを新設、さらに、知の交差点として、カフェや多目的スペースを併設した。

**【リニューアル後の総合博物館の様子】**



(カフェスペース「ぼらす」)



(学内事業の体験型展示)

② 活動状況

以下のとおり、展示等を積極的にを行い、これまで以上に市民等に親しまれる場となった。年度末における入館者数は約15万3千名となり、リニューアル前である平成26年度の同時期に比べて約7万3千名増加した。

**【展示の状況】**

展示名	展示期間中の来館者
ランの王国 (展示期間：8月～9月)	約5万名
直行さんのスケッチブック展 (展示期間：11月～1月)	約2万8千名
-はじめての人工雪-誕生80年記念企画 中谷宇吉郎展 (展示期間：11月～3月)	約4万6千名
北大古生物学の巨人たち (展示期間：1月～4月)	約2万4千名

**【セミナー等の状況】**

セミナー名	参加者数
札幌農学校第2農場ガイドツアー (10月～11月開催)	174名
道新ぶんぶんクラブとの共催講座「エルムの杜の宝もの」(計5回)	約300名
バイオメティクス市民セミナー (計12回)	648名
土曜市民セミナー (計10回)	575名
金曜ナイトセミナー (計5回)	146名
パラタクソノミスト養成講座 (計3回)	50名
チェンバロコンサート (計7回)	436名
学部4年生による「卒論ポスター発表会」(2日間)	約200名

③ ボランティアによる活動

学内外の学生、市民、元教員からなる博物館ボランティアは、16グループ(実人員240名)が登録し、標本作製や整理等の博物館活動を支援した。また、総合博物館の教員や研究員等が博物館ボランティアの指導を行い、市民の生涯学習支援や地域社会に貢献した。

**(2) 附属図書館**

図書館がもつリソースを活用して、北方資料の企画展示(計2回)、市民向けセミナー(計3回)等を開催したことにより、市民の知的好奇心に応え、地域交流を推進した。なお、企画展示「所蔵写真と地図で辿る明治の北海道」及び市民向けセミナー「聞いて見て知る！国連活動と北大図書館」では、アンケートを実施しており、それぞれ参加者の約84%及び約87%が満足と回答しており、良好な結果となっている。

**(3) 植物園**

① ホームページの積極活用

ホームページの更新頻度を増加して見どころ情報の提示など積極的な広報活動を行った結果、平成28年度の入園者数は、57,773名(平成27年度比3,854名増)となった。さらに、ホームページのリニューアルに向けて、ワーキンググループを立ち上げ、検討を続けており、平成29年度から運用する見込みである。

② 体験学習会等の実施

- a) 子供向け、親子向けの体験学習や観察会 (計3回開催、参加者延べ125名)
- b) 修学旅行等の自主研修などで来園する小中学生の対応 (計11件)

**(4) 大学文書館**

平成17年の開館以来、歴史的に重要な各種資料の収集・整理・保存・公開を行ってきたが、「国立公文書館等」指定に向けた準備の一環として平成28年2月に現在の場所に移転後、歴史的資料の収蔵や展示の準備を進め、4月から一般利用を開始

した。その結果、平成29年4月から「国立公文書館等」の指定を受けることとなった。また、ホームページ上で公開している定期刊行物『北海道大学大学文書館年報』（毎年3月発行）では、調査・研究に基づく論文や研究ノート、目録、展示図録、業務記録等を掲載し、所蔵資料の歴史的価値について具体的に情報発信も行っている。

さらに、6月から「北大生の群像——北大150年の主人公たち」と「新渡戸稲造と遠友夜学校」の常設展示を行っている。また、大学祭（6月開催）やホームカミングデー（9月開催）といった大学行事に週末特別展示公開を行うとともに、「親子で楽しむ北大ナイトツアー」「カルチャーナイト」（ともに7月開催）といった地域行事に夜間特別展示公開を行ったほか、札幌市公文書館等の職員研修として、視察等も多数受け入れた。

なお、平成28年度の利用者は3,317名であった。

#### (5) インフォメーションセンター 「エルムの森」

映像やポスター等により本学への理解を深めることを目的として、本学の教育、研究成果や特色ある取組について広く情報発信を行っている。なお、平成28年度のエルムの森の入館者数は169,911名であった。

#### (6) 大学開放

緑のピアガーデン（7月）や北海道マラソン（8月）、イチョウ並木の一般開放（10月）により、多くの市民がキャンパスを訪れ、地域交流を深めることができた。

I 業務運営・財務内容等の状況  
 (4) その他業務運営に関する重要目標  
 ① 施設設備の整備・活用等に関する目標

中期目標	① サステイナブルキャンパスの形成を推進し、世界トップレベルの教育研究を支える施設機能を強化する。
------	---

中期計画	年度計画	進捗状況
<p>【44】①-1</p> <ul style="list-style-type: none"> <li>魅力溢れるキャンパスの形成を推進するため、平成 29 年度までに「キャンパスマスタープラン 2006」を強化・充実させた新マスタープラン、平成 31 年度までに新たに函館地区を対象としたマスタープランを策定し、計画的な施設の整備及び運用を推進する。</li> </ul>	<p>【44】</p> <ul style="list-style-type: none"> <li>新キャンパスマスタープラン（札幌キャンパス版）の策定に着手する。また、施設等の中長期的保全計画を策定する。</li> </ul>	III
<p>【45】①-2</p> <ul style="list-style-type: none"> <li>第 2 期中期目標期間に国内大学で最初に策定したサステイナブルキャンパス評価システムを活用し、一般廃棄物排出量を平成 27 年度比で 10%以上削減するなど、省エネルギー化、地域との連携等に配慮したサステイナブルキャンパス作りを推進する。</li> </ul>	<p>【45】</p> <ul style="list-style-type: none"> <li>省エネルギー化、地域との連携等に配慮したサステイナブルキャンパス構築のため、アクションプランを改訂する。また、サステイナブルキャンパス評価システム (ASSC) を活用した評価を実施する。</li> </ul>	IV
<p>【46】①-3</p> <ul style="list-style-type: none"> <li>「民間資金等の活用による公共施設等の整備等の促進に関する法律」に基づく PFI 事業として、環境資源バイオサイエンス研究棟改修施設整備等事業を推進する（平成 30 年度まで）。</li> </ul>	<p>【46】</p> <ul style="list-style-type: none"> <li>PFI 事業として施設の維持管理を継続する。</li> </ul>	III



I 業務運営・財務内容等の状況  
 (4) その他業務運営に関する重要目標  
 ② 情報環境整備等に関する目標

中期目標	① 教育研究力強化のため、情報環境の最適化を推進する。
------	-----------------------------

中期計画	年度計画	進捗状況
<p>【47】①-1</p> <ul style="list-style-type: none"> <li>平成 27 年度に策定した「情報環境推進に関する行動計画」に基づき、人事情報・財務情報等の基幹業務系システムの更新時に最適化を推進するなど、情報環境の整備を全学的に実施し、その成果を検証する。</li> </ul>	<p>【47】</p> <ul style="list-style-type: none"> <li>教職員・学生共通の統一IDの導入について検討する。</li> </ul>	III
<p>【48】①-2</p> <ul style="list-style-type: none"> <li>研究力強化のため、平成 30 年度までに計算処理能力が現行の学際大規模計算機システムの 10 倍以上に増強されたアカデミッククラウドシステム等を導入し、研究・実験等のビッグデータのアーカイブ基盤を構築するなど、学術情報基盤を整備する。</li> </ul>	<p>【48】</p> <ul style="list-style-type: none"> <li>アカデミッククラウドシステム及びスーパーコンピュータの平成 30 年度導入に向けて、仕様の策定及び入札手続きを進める。</li> </ul>	III
<p>【49】①-3</p> <ul style="list-style-type: none"> <li>情報コミュニケーション技術を活用した教育を推進するため、平成 31 年度までに学内共用無線 LAN アクセスポイントの拡充、ファイアウォール等の強化等、ネットワーク環境を整備し、充実させる。また、サイバーセキュリティに関する教育体制を整備する。</li> </ul>	<p>【49-1】</p> <ul style="list-style-type: none"> <li>BYOD (Bring Your Own Device) を推進するため、学内共用無線 LAN アクセスポイントを拡充する。</li> </ul>	III
	<p>【49-2】</p> <ul style="list-style-type: none"> <li>平成27年度に実施した全教職員対象のeラーニングシステムによる情報セキュリティ研修を引き続き実施し、受講率100%を達成する。</li> </ul>	IV

I 業務運営・財務内容等の状況  
 (4) その他業務運営に関する重要目標  
 ③ 安全管理に関する目標

中期目標	① 学生・教職員の安全確保のため、リスクマネジメントを推進する。
------	----------------------------------

中期計画	年度計画	進捗状況
<b>【50】①-1</b> ・平成27年度に構築したリスクに係る責任・管理体制の下、平成29年度までに全学的なマニュアル・事例集等を整備するとともに、平成30年度から専門家によるマネジメントセミナーを開催するなど、リスクマネジメント教育を充実させる。	<b>【50-1】</b> ・他大学等への事例調査、全学的な潜在的リスクに関するアンケート調査及び過去の全学的リスク事象の事例調査を実施する。	Ⅲ
	<b>【50-2】</b> ・情報セキュリティに関するリスク管理体制を見直すとともに、情報セキュリティ対策を強化する。	Ⅲ
<b>【51】①-2</b> ・労働安全衛生法その他法令等の遵守に当たり、平成31年度までに巡視の結果に基づく安全衛生情報のデータベース化及び化学物質管理システムの見直し、更新を行う。また、教育研究の場における安全・衛生に関する点検調査を行うとともに、教職員及び学生を対象とした安全教育を充実させる。	<b>【51-1】</b> ・安全衛生情報のデータベース化に向けこれまでの安全衛生巡視における指摘事項を整理する。また、化学物質管理システムの更新及びライフサイエンス系実験従事者に係る健康診断の見直しについて検討を開始する。	Ⅲ
	<b>【51-2】</b> ・教職員及び学生の安全・衛生の保持のため、安全教育、安全衛生巡視及び各種実験施設の実地調査を実施する。	Ⅲ

I 業務運営・財務内容等の状況  
 (4) その他業務運営に関する重要目標  
 ④ 法令遵守に関する目標

中期目標	① 公平・公正な大学運営を行うため、コンプライアンスを推進する。
------	----------------------------------

中期計画	年度計画	進捗状況
<p>【52】①-1</p> <ul style="list-style-type: none"> <li>研究費不正使用及び研究活動上の不正行為を防止するため、第2期中期目標期間に構築した独自のeラーニングシステムによる不正防止研修の受講を義務化し、受講率100%を堅持する。また、物品検収体制の徹底、ハンドブックによる啓発活動等を実施する。</li> </ul>	<p>【52】</p> <ul style="list-style-type: none"> <li>研究費不正使用及び研究活動上の不正行為を防止するため、eラーニングシステムによる不正防止研修受講率100%を堅持するとともに、ハンドブックによる啓発活動等を引き続き実施する。</li> </ul>	III
<p>【53】①-2</p> <ul style="list-style-type: none"> <li>平成27年度に構築した全学的な推進体制の下、職種・職層等に応じたセミナー研修を開始するなど、コンプライアンスの徹底に向けた方策を実施する。</li> </ul>	<p>【53】</p> <ul style="list-style-type: none"> <li>コンプライアンスを徹底するため、他大学等における研修内容等を調査し、職種・職層等に応じた新たな研修について検討を開始する。</li> </ul>	III

**I 業務運営・財務内容等の状況**  
**(4) その他業務運営に関する重要目標**  
**⑤ 他大学等との連携に関する目標**

中期目標	① 他大学，自治体等，広く関係機関と連携し，効果的・効率的な大学運営を行う。
------	--

中期計画	年度計画	進捗状況
<b>【54】①-1</b> ・ 教育資源を効果的・効率的に活用するため，第2期中期目標期間に他の国立大学との連携により開始した，遠隔授業システムと単位互換制度を利用した教養教育，留学生への入学前事前教育，欧州獣医学教育認証取得に向けた獣医学教育等を充実させる。	<b>【54-1】</b> ・ 北海道地区の国立大学との連携により，教養教育における単位互換科目数を拡大するとともに，留学生への入学前準備教育として，学部及び大学院の準備プログラム等を実施する。	Ⅲ
	<b>【54-2】</b> ・ 欧州協力大学の非公式事前診断の結果に基づく改善，整備を行い，欧米水準の獣医学教育の実施に向けて教育内容を充実させる。	Ⅲ
<b>【55】①-2</b> ・ 北海道地区の国立大学と連携して，調達業務の共同化，資金運用の共同化（Jファンド）による余裕金の運用等，事務の効率化・合理化のための取組を引き続き実施する。また，大規模災害に備え，安否確認システムを導入している北海道地区の国立大学と合同模擬訓練を実施するなど，関係機関との連携体制を強化する。	<b>【55】</b> ・ 北海道地区の国立大学等との共同調達及び資金運用の共同化（Jファンド）による余裕金の運用等を実施する。また，安否確認システムを導入している大学と合同で模擬訓練を実施する。	Ⅲ

**(4) その他業務運営に関する特記事項****1. サステイナブルキャンパス構築に関する取組：計画番号【45】**

- (1) 新キャンパスマスタープラン策定と連動させたワークショップを開催し(平成29年2月,参加者53名),広く教職員,学生の意見を吸い上げ,さらに札幌市まちづくり政策局と連携しながら,「サステイナブルキャンパス構築のためのアクションプラン(SCAP)2016」を策定した(平成29年3月)。

ワークショップ開催により,教職員,学生との意見交換の機会が増え,新キャンパスマスタープラン策定に貢献するとともに,学生のキャンパス計画・整備への自発的参加が促進された。

札幌市まちづくり政策局からキャンパスマスタープラン策定WGの会議への定期的参加を得,意見交換やワークショップによる討議を計4回実施し,札幌市からの意見を反映できた。

- (2) サステイナブルキャンパス評価システム(ASCC)の平成27年度評価で,本学の弱点とされた「環境」の項目に焦点を当てた年度計画を作成・実行し,平成28年度評価を実施した。

「環境」の項目に関して,環境負荷低減推進員会議にて,節電手法毎の実測データの提供,先端生命科学研究院と共同の省エネプロジェクト等を実施した結果,「環境」部門の得点が2.5ポイントアップしたことにより,平成27年度に引き続き,サステイナブルキャンパス推進協議会からゴールド認証を獲得した。

- (3) 平成27年度実施の提案募集型事業のうち,成果のあったパソコン3R事業(工学研究院にて実施)を継続した。その結果,廃棄されていたパソコン14台,モニター2台を修理し,利用者を募集したところ43名の応募があり,修理した機器全てが再利用できた。
- (4) 3R活動の一環として,一般ごみ圧縮事業を実施した結果,一般廃棄物排出量を平成27年度比5%削減した。

**2. 法令遵守(コンプライアンス)に関する取組：計画番号【49-2】【50-2】****(1) 個人情報の適切な管理を含む情報セキュリティの向上に向けた取組**

「情報セキュリティ対策基本計画」については,全体方針(後述の①)と個別取組(後述の②~⑥)の全6項目で構成されており,そのうち個別取組②「情報セキュリティインシデント対応体制及び手順書等の整備」を平成28年10月に策定し,全学CSIRTとして,全学横断組織である情報環境推進本部内に「情報セキュリティ対策室」を新たに設け,全学的なセキュリティ対策を担うこととした。さらに,平成29年3月に①「全体方針」と前述の②以外の個別取組を策定した。

③「情報セキュリティポリシーや関連規程の組織への浸透」については,学内通知や説明会等を通して周知徹底を図るとともに,重要な情報や多くの個人情報を扱う部署については,取扱等の手順書を策定することとした。

④「情報セキュリティ教育・訓練及び啓発活動の実施」については,役職やその責任に応じた教育・訓練等を継続し,平成28年度は階層別セキュリティ研修7回,

セキュリティセミナーを2回実施した。また,平成27年度より開始した情報セキュリティ及び個人情報保護のeラーニング研修についても新採用者を中心に平成28年度は774名が受講し,受講率100%を達成した。さらに教職員に対して標的型攻撃メール訓練を平成27年度に引き続き実施し,情報セキュリティ対策の理解を深めるとともに,平成29年度からは教職員や学生,留学生向けのマニュアルも新たに作成し,その重要性を周知徹底することとした。

⑤「情報セキュリティ対策に係る自己点検・監査の実施」については,本基本計画の進捗状況を把握するため,自己点検及び監査を実施するとともに,監査結果に基づきフォローアップを実施することとした。

⑥「情報機器の管理状況の把握及び必要な措置の実施」については,グローバルIPアドレスを付与する情報機器の管理状況や通信要件を把握し,適切なアクセス制御を実施するとともに,プライベートIPアドレスへの移行のための検討を開始した。また,次期情報基盤システムやネットワーク更新の際には,これらの事項が適切に反映されるよう整備することとした。

**3. 施設マネジメントに関する取組：計画番号【44】【45】****(1) 施設の有効利用や維持管理に関する事項**

施設等の中長期的保全計画として国が策定した「インフラ長寿命化基本計画」に基づき,施設・環境計画室において,施設・設備の調査等による現状把握を行い,北海道大学インフラ長寿命化計画(行動計画)を作成した(平成29年3月)。

**(2) キャンパスマスタープラン等に基づく施設整備に関する事項**

キャンパスマスタープランに基づいて,北13条門交差点の改修に伴い,広くデザインアイデアを募るため,北13条門交差点デザインコンペを実施した。12点の作品応募があり,その中から最優秀賞1点,優秀賞1点,佳作1点を選定した。平成29年度から設計等を進める予定である。

**(3) 多様な財源を活用した整備手法による整備に関する事項**

寄附金による空沼岳にある課外活動施設の改修工事,農林水産省の補助金によるマリンサイエンス創成研究棟内の入退室管理システム導入,病院収入等による看護師ロッカー室の整備等を行った。

**(4) 環境保全対策や積極的なエネルギーマネジメントの推進に関する事項**

サステイナブルキャンパス構築のためのアクションプランによって,総エネルギー消費量や施設延べ床面積当たりのエネルギー消費量が低く抑えられている。

**4. 平成27年度及び第2期中期目標期間評価における課題に対する対応：情報セキュリティマネジメントにおける課題：計画番号【49-2】【50-2】**

情報セキュリティインシデント再発防止のために,以下の取組を実施し,本学の情報セキュリティリスクマネジメント体制を強化した。

**(1) 管理体制整備****① 組織の整備**

4月に情報資産を保護する観点から,「情報セキュリティ」と「個人情報保護」の業務を総務企画部に集約した。学内への注意喚起等,情報の集中化等が図られ,

一元的な管理体制を構築できた。10月に情報環境推進本部の中に「情報化推進室」と「情報セキュリティ対策室」を新たに設置し、全学的な企画・立案等を行うとともに、後者は緊急時のCSIRTとして位置づけ、情報セキュリティインシデント発生時の対応に当たることとした。これにより、平時・緊急時の情報セキュリティ体制が構築できた。

② 基本計画の策定

10月に「情報セキュリティ対策基本計画」を策定するとともに、本計画に基づく全学的な情報セキュリティ対策を実施した。

(2) 教育・訓練・啓発活動

① 各種研修、セミナーの実施

- a) 情報セキュリティ及び個人情報保護eラーニング研修  
平成27年度に引き続き、日本語及び英語で実施した。  
受講期間：平成28年4月～平成29年3月（受講率100%）
- b) 階層別情報セキュリティ研修  
階層別に以下のとおり、実施した（全7回）。  
4月：役員等（参加者数30名）、初任研修（参加者数40名）  
6月：中堅職員（参加者数41名）  
7月：道内単位互換協定大学の教職員及び本学の個人情報取扱職員  
（参加者数193名、うち本学職員140名）  
8月：技術系中堅職員（参加者数35名）  
11月：医歯系職員（参加者数200名）  
3月：理系部局教職員学生（参加者数201名）
- c) 情報セキュリティ対策等セミナー  
教職員及び学生、役員等を対象として以下のとおり実施した。  
10月：教職員及び学生（参加者数90名） 11月：役員等（参加者数100名）
- d) 標的型メールによるサイバー訓練  
教員及び非正規職員を対象に実施した。（10月実施、参加者数4,004名）

② 個人情報管理に関する点検

平成27年度に引き続き実施するとともに、5月に英語版のチェックリストを追加掲載し、様式のダウンロードを可能にした。

(3) 内部監査

個人情報保護管理に関する現地検査を実施した（6/30、7/4、事務局及び理系・文系部局から5部局等を抽出）。また、11月～平成29年3月には、情報セキュリティに関する内部監査（部局等における情報セキュリティ対策実施体制の確認）において、4部局等（事務局総務企画部人事課、教育学部、北大病院、水産学部）を抽出し、事前アンケートを実施した結果、現地においてヒアリングを実施した。

(4) 情報機器の管理状況等

不正アクセス等の対策として、ネットワーク内部監視強化のため、7月に内部監視装置を導入し、監視を開始した。

(5) インシデント対応模擬訓練

平成28年度に情報セキュリティ関係規程を改定し新たにCSIRTを置いたことに

より、CSIRTが実際に機能するかどうかの模擬訓練を実施した（平成29年3月、参加者9名）。

**Ⅱ 予算（人件費の見積もりを含む。）、収支計画及び資金計画**

※ 財務諸表及び決算報告書を参照

**Ⅲ 短期借入金の限度額**

中期計画	年度計画	実績
<p>1. 短期借入金の限度額 9,056,700 千円</p> <p>2. 想定される理由 運営費交付金の受入遅延及び事故の発生等により緊急に必要となる対策費として借り入れることが想定されるため。</p>	<p>1. 短期借入金の限度額 9,056,700千円</p> <p>2. 想定される理由 運営費交付金の受け入れ遅延及び事故の発生等により緊急に必要となる対策費として借り入れることが想定されるため。</p>	<p>該当なし</p>

**Ⅳ 重要財産を譲渡し、又は担保に供する計画**

中期計画	年度計画	実績
<p>1. 重要な財産を譲渡する計画</p> <ul style="list-style-type: none"> <li>・ 北方生物圏フィールド科学センター森林圏ステーション北管理部中川研究林の土地の一部（北海道中川郡音威子府村・中川町 226,000 m<sup>2</sup>）を譲渡する。</li> <li>・ 北方生物圏フィールド科学センター水圏ステーション室蘭臨海実験所の土地（北海道室蘭市母恋南町1丁目74番2、母恋北町3丁目68番152 56,140 m<sup>2</sup>）を譲渡する。</li> </ul>	<p>1. 重要な財産を譲渡する計画</p> <ul style="list-style-type: none"> <li>・ 北方生物圏フィールド科学センター水圏ステーション室蘭臨海実験所の土地（北海道室蘭市母恋南町1丁目74番2、母恋北町3丁目68番152 56,140 m<sup>2</sup>）を譲渡する。</li> </ul>	<p>該当なし</p>

**V 剰余金の使途**

中期計画	年度計画	実績
<ul style="list-style-type: none"> <li>毎事業年度の決算において剰余金が発生した場合は、その全部または一部を、文部科学大臣の承認を受けて、教育研究の質の向上及び組織運営の改善に充てる。</li> </ul>	<ul style="list-style-type: none"> <li>決算において剰余金が発生した場合は、その全部または一部を、文部科学大臣の承認を受けて、教育研究の質の向上及び組織運営の改善に充てる。</li> </ul>	<p>前中期目標期間繰越積立金のうち、1百万円を教育研究の質の向上及び組織運営の改善に充てた。</p>



**VI その他 1 施設・設備に関する計画**

中期計画			年度計画			実績		
(単位; 百万円)			(単位; 百万円)			(単位; 百万円)		
施設・設備の内容	予定額	財源	施設・設備の内容	予定額	財源	施設・設備の内容	決定額	財源
・実習棟 (獣医学系) ・総合研究棟 I (工学系) ・環境資源バイオサイエ ンス研究棟改修 (P F I 事業) ・小規模改修	3,306	施設整備費補助金 (2,586) 船舶建造費補助金 (0) 長期借入金 (0) (独) 大学改革支援・学位授 与機構施設費交付金 (720)	・実習棟 (獣医学系) ・総合研究棟 I (工学系) ・管理棟 ・環境資源バイオサイエ ンス研究棟改修 (P F I 事業) ・小規模改修	2,389	施設整備費補助金 (2,269) 船舶建造費補助金 (0) 長期借入金 (0) (独) 大学改革支援・学位授 与機構施設費交付金 (120)	・耐震対策事業 (管理棟) ・総合研究棟 I (工学系) ・実習棟 (獣医学系) ・実習棟改修 (獣医学系) ・(函館) 講堂耐震改修 ・(苫小牧) 総合研究棟耐 震改修 (農学系) ・(函館) 災害復旧事業 ・環境資源バイオサイエ ンス研究棟改修 (P F I 事業) ・小規模改修	1,545	施設整備費補助金 (1,467) 船舶建造費補助金 (0) 長期借入金 (0) (独) 大学改革支援・学位授 与機構施設費交付金 (78)
(注1) 施設・設備の内容・金額については見込みであり、中期目標を達成するために必要な業務の実施状況等を勘案した施設・設備の整備や老朽度合等を勘案した施設・設備の改修等が追加されることもある。 (注2) 小規模改修について平成28年度以降は平成27年度同額として試算している。 なお、各事業年度の施設整備費補助金、船舶建造費補助金、(独) 大学改革支援・学位授与機構施設費交付金、長期借入金については、事業の進展等により所要額の変動が予想されるため、具体的な額については、各事業年度の予算編成過程等において決定される。			(注) 金額は見込みであり、上記のほか、業務の実施状況等を勘案した施設・設備の整備や、老朽度合い等を勘案した施設・設備の改修等が追加されることもあり得る。					

**○ 計画の実施状況等**

- ・実習棟改修 (獣医学系) , (函館) 講堂耐震改修については、平成29年度の概算要求 (施設関係) における要求事業が平成28年度補正予算において前倒しで採択されたもの。
- ・(苫小牧) 総合研究棟耐震改修 (農学系) については、平成29年度の概算要求 (施設関係) における要求事業が平成28年度追加予算において前倒しで採択されたもの。
- ・(函館) 災害復旧事業については、平成28年8月の台風10号による破損した屋外プールの復旧事業が平成28年度追加予算において採択されたもの。

VI その他 2 人事に関する計画

中期計画	年度計画	実績
<p>組織の活性化・国際化・男女共同参画を促進するため、次の方策を講ずる。</p> <ul style="list-style-type: none"> <li>・ 正規教員の年俸制、クロスアポイントメント制度等の適用を促進する。</li> <li>・ 多様な経歴・能力を有する職員を採用するとともに、SDプログラムを通して、職員の資質を向上させる。</li> </ul>	<p>組織の活性化・国際化・男女共同参画を促進するため、次の方策を講ずる。</p> <ul style="list-style-type: none"> <li>・ 正規教員の年俸制、クロスアポイントメント制度等の適用を促進する。</li> <li>・ 国際的な渉外業務及びハラスメント相談業務等に従事する職員を採用する。</li> </ul>	<ul style="list-style-type: none"> <li>・ 正規教員の年俸制について、期間を定めた労働契約を締結した教員等への採用時の年俸制の適用及び在職する月給制教員に年俸制に移行した場合の給与の試算を配付し、年俸制への移行を促進した。 その結果、平成28年度目標（平成29年3月末時点）の500名を上回る573名の教員（教授199名、准教授89名、講師23名、助教262名）が年俸制適用者となった。また、平成27年11月から導入した年俸制教員の業績評価について、平成27年度に業績評価を実施した250名のうち、平成27年度末退職者7名を除いた243名について、同制度に基づき、業績評価結果を平成28年度の業績給へ反映させるとともに、平成29年度業績給へ反映させるための業績評価を行った。</li> <li>・ 平成27年度に創設したクロスアポイントメント制度及び平成26年度に創設したディスティングイッシュトプロフェッサー制度それぞれの適用者の増加を図った結果、クロスアポイントメント適用者は平成27年度実績の16名から29名へ、ディスティングイッシュトプロフェッサーは平成27年度実績の9名から13名へと増加した。</li> <li>・ 事務組織の活性化及び国際化促進のため、国立大学法人等職員統一採用試験によらない選考採用を実施し、国際的な渉外業務に従事する職員1名の採用を決定した。また、より働きやすい職場環境の整備及びハラスメント相談体制の強化のため、精神保健福祉士等の資格を持つ者2名を、ハラスメント相談員として採用した。この結果、ハラスメントが発生した場合の被害者の救済及び問題解決への迅速な対応が可能となった。</li> </ul>

<ul style="list-style-type: none"> <li>・ インセンティブ付与等の多様な方策の実施により、若手・外国人・女性教員の積極的採用を促進する。</li> <li>・ 女性管理職比率を増加させる。</li> </ul> <p>(参考) 中期目標期間中の人件費総額見込み 255,841 百万円 (退職手当は除く。)</p>	<ul style="list-style-type: none"> <li>・ 事務職員に対するSD研修を引き続き実施するとともに、英語能力向上のための方策を検討する。</li> <li>・ 若手・外国人・女性教員の増加策を継続実施する。</li> <li>・ 女性管理職比率を増加させる。</li> </ul> <p>(参考1) 平成28年度の常勤職員数 3,404 人 また、任期付き職員数の見込みを 632 人とする。</p> <p>(参考2) 平成28年度の人件費総額見込み 43,266 百万円 (退職手当は除く)</p>	<ul style="list-style-type: none"> <li>・ 「(1)業務運営の改善及び効率化に関する特記事項 5. 事務職員に対するSD研修」 p31参照</li> <li>・ 「(1)業務運営の改善及び効率化に関する特記事項 3. 若手・外国人・女性教員の雇用促進」 p30～31参照</li> <li>・ 多様な人材の活用と育成に資するため、今年度においては、女性教職員の総長補佐2名及び事務系の課長1名と、女性管理職への積極的な登用を実施した。その結果、女性管理職の比率は、平成27年度 11.3%から平成28年度 13.8%へと増加した。 また、平成28年4月1日付けで、役員(監事)に女性が就任しており、管理職のみならず役員についても女性の活躍を推進している。</li> </ul>
--	---	---

○ 別表1 (学部の学科、研究科の専攻等の定員未充足の状況について)

学部の学科, 研究科の専攻等名	収容定員	収容数	定員充足率
北海道大学直属	2,485	2,690	108.2
文学部*	555	631	113.6
人文科学科	555	631	113.6
教育学部*	170	192	112.9
教育学科	170	192	112.9
法学部*	650	677	104.1
法学課程	650	677	104.1
経済学部**	380	446	117.3
経済学科	200	249	124.5
経営学科	180	197	109.4
2年次 (学科分属前)	190	201	105.7
理学部*	900	976	108.4
数学科	150	163	108.6
物理学科	105	127	120.9
化学科	225	231	102.6
生物科学科	240	258	107.5
地球惑星科学科	180	197	109.4
医学部*	1,140	1,148	100.7
医学科 (医師養成に係る分野)	560	575	102.6
保健学科	580	573	98.7
歯学部*	265	258	97.3
歯学科 (歯科医師養成に係る分野)	265	258	97.3
薬学部*	300	303	101.0

学部の学科, 研究科の専攻等名	収容定員	収容数	定員充足率
薬科学科	150	157	104.6
薬学科	150	146	97.3
工学部*	2,030	2,303	113.4
応用理工系学科	480	525	109.3
情報エレクトロニクス学科	540	604	111.8
機械知能工学科	360	409	113.6
環境社会工学科	630	699	110.9
3年次編入学 (各学科共通の学生収容定員)	20	66	330.0
農学部*	645	695	107.7
生物資源科学科	108	116	107.4
応用生命科学科	90	95	105.5
生物機能化学科	105	110	104.7
森林科学科	108	119	110.1
畜産科学科	69	76	110.1
生物環境工学科	90	94	104.4
農業経済学科	75	85	113.3
獣医学部*	200	211	105.5
共同獣医学課程 (獣医師養成に係る分野)	160	167	104.3
獣医学科 (旧)	40	44	110.0
水産学部*	645	666	103.2
海洋生物科学科	162	173	106.7
海洋資源科学科	159	164	103.1
増殖生命科学科	162	165	101.8
資源機能化学科	162	164	101.2
学士課程 計	10,555	11,397	107.9

学部の学科, 研究科の専攻等名	収容定員	収容数	定員充足率
文学研究科	180	203	112.7
思想文化学専攻	28	34	121.4
歴史地域文化学専攻	56	43	76.7
言語文学専攻	58	73	125.8
人間システム科学専攻	38	53	139.4
法学研究科	40	35	87.5
法学政治学専攻	40	35	87.5
経済学研究科	60	76	126.6
現代経済経営専攻	60	76	126.6
医学研究科	60	52	86.6
医科学専攻	60	52	86.6
情報科学研究科	354	368	103.9
情報理工学専攻	96	97	101.0
情報エレクトロニクス専攻	78	81	103.8
生命人間情報科学専攻	66	55	83.3
メディアネットワーク専攻	60	70	116.6
システム情報科学専攻	54	65	120.3
水産科学院	180	211	117.2
海洋生物資源科学専攻	86	82	95.3
海洋応用生命科学専攻	94	129	137.2
環境科学院	318	319	100.3
環境起学専攻	88	84	95.4
地球圏科学専攻	70	62	88.5
生物圏科学専攻	104	114	109.6
環境物質科学専攻	56	59	105.3

学部の学科, 研究科の専攻等名	収容定員	収容数	定員充足率
理学院	258	280	108.5
数学専攻	92	90	97.8
物性物理学専攻	48	40	83.3
宇宙理学専攻	40	46	115.0
自然科学専攻	78	104	133.3
農学院	300	337	112.3
共生基盤学専攻	96	64	66.6
生物資源科学専攻	84	106	126.1
応用生物科学専攻	36	65	180.5
環境資源学専攻	84	102	121.4
生命科学院	264	270	102.2
生命科学専攻	264	270	102.2
教育学院	90	99	110.0
教育学専攻	90	99	110.0
国際広報メディア・観光学院	84	104	123.8
国際広報メディア専攻	54	68	125.9
観光創造専攻	30	36	120.0
保健科学院	52	111	213.4
保健科学専攻	52	111	213.4
工学院	652	728	111.6
応用物理学専攻	68	71	104.4
材料科学専攻	78	79	101.2
機械宇宙工学専攻	54	61	112.9
人間機械システムデザイン専攻	52	50	96.1
エネルギー環境システム専攻	52	53	101.9
量子理工学専攻	40	49	122.5

学部の学科，研究科の専攻等名	収容定員	収容数	定員充足率
環境フィールド工学専攻	48	58	120.8
北方圏環境政策工学専攻	52	69	132.6
建築都市空間デザイン専攻	46	46	100.0
空間性能システム専攻	56	47	83.9
環境創生工学専攻	56	69	123.2
環境循環システム専攻	50	76	152.0
総合化学院	258	302	117.0
総合化学専攻	258	302	117.0
修士課程 計	3,150	3,495	110.9
文学研究科	105	184	175.2
思想文化学専攻	18	15	83.3
歴史地域文化学専攻	33	36	109.0
言語文学専攻	33	89	269.6
人間システム科学専攻	21	44	209.5
法学研究科	45	43	95.5
法学政治学専攻	45	43	95.5
経済学研究科	45	23	51.1
現代経済経営専攻	45	23	51.1
医学研究科	400	439	109.7
医学専攻	400	439	109.7
歯学研究科	168	125	74.4
口腔医学専攻	168	125	74.4
獣医学研究科	96	102	106.2
獣医学専攻	96	102	106.2
情報科学研究科	126	133	105.5
情報理工学専攻	36	27	75.0

学部の学科，研究科の専攻等名	収容定員	収容数	定員充足率
情報エレクトロニクス専攻	24	27	112.5
生命人間情報科学専攻	18	23	127.7
メディアネットワーク専攻	24	26	108.3
システム情報科学専攻	24	30	125.0
水産科学院	105	56	53.3
海洋生物資源科学専攻	51	26	50.9
海洋応用生命科学専攻	54	30	55.5
環境科学院	189	164	86.7
環境起学専攻	45	42	93.3
地球圏科学専攻	42	37	88.0
生物圏科学専攻	69	62	89.8
環境物質科学専攻	33	23	69.6
理学院	168	154	91.6
数学専攻	51	17	33.3
物性物理学専攻	30	28	93.3
宇宙理学専攻	27	19	70.3
自然史科学専攻	60	90	150.0
農学院	150	151	100.6
共生基盤学専攻	48	56	116.6
生物資源科学専攻	42	26	61.9
応用生物科学専攻	18	17	94.4
環境資源学専攻	42	52	123.8
生命科学院	154	155	100.6
生命科学専攻	138	131	94.9
臨床薬学専攻	16	24	150.0

学部の学科，研究科の専攻等名	収容定員	収容数	定員充足率	
教育学院	63	89	141.2	
教育学専攻	63	89	141.2	
国際広報メディア・観光学院	51	80	156.8	
国際広報メディア専攻	42	58	138.0	
観光創造専攻	9	22	244.4	
保健科学院	24	40	166.6	
保健科学専攻	24	40	166.6	
工学院	207	177	85.5	
応用物理学専攻	27	9	33.3	
材料科学専攻	21	26	123.8	
機械宇宙工学専攻	15	12	80.0	
人間機械システムデザイン専攻	15	16	106.6	
エネルギー環境システム専攻	15	9	60.0	
量子理工学専攻	15	14	93.3	
環境フィールド工学専攻	18	15	83.3	
北方圏環境政策工学専攻	21	16	76.1	
建築都市空間デザイン専攻	15	13	86.6	
空間性能システム専攻	15	9	60.0	
環境創生工学専攻	15	15	100.0	
環境循環システム専攻	15	23	153.3	
総合化学院	114	161	141.2	
総合化学専攻	114	161	141.2	
博士課程 計	2,210	2,276	102.9	
法学研究科	(125)	180	(85.6)	59.4
法律実務専攻	(125)	180	(85.6)	59.4

学部の学科，研究科の専攻等名	収容定員	収容数	定員充足率	
経済学研究科	40	26	65.0	
会計情報専攻	40	26	65.0	
公共政策学教育部	60	78	130.0	
公共政策学専攻	60	78	130.0	
専門職学位課程 計	(225)	280	(93.7)	75.3

- (注 1) 北海道大学直属における収容定員及び収容数は、全学部の1年次を示す。
- (注 2) \*を付した学部の各学科における収容定員及び収容数は、2～4年次または2～6年次を示す。
- (注 3) \*\*を付した学部の各学科における収容定員及び収容数は、3～4年次を示す。
- (注 4) 専門職学位課程の法学研究科については、3年課程とした場合の収容定員を示しているが、平成26年度の入学定員数には法学既修者を対象とした2年課程の入学定員数55名が含まれることから、括弧内に実質的な収容定員及び定員充足率を示す。  
これに伴い、専門職学位課程全体についても同様に括弧内に実質的な収容定員及び定員充足率を示す。

○ 計画の実施状況等

1 定員充足率が90%未満の主な理由

【修士課程】

研究科等名	主な理由
法学研究科	<b>主な理由：</b> これまで堅実だった外国人留学生の入学数に陰りが見え始めていること。 <b>今後の対応等：</b> 平成 29 年度は定員充足率 90%という基準に到達し、必要な学生数を確保していることから、当面は推移を見守りたい。
医学研究科	<b>主な理由：</b> 教育内容と進学希望者のニーズがミスマッチを起こしたことにより、収容数が定員数を下回った。 <b>今後の対応等：</b> 平成 29 年度からの学院化に伴い、学希望者のニーズを取り込んだカリキュラム編成とした。これにより、入学定員（20 名）を上回る入学者を確保している。

【博士後期課程】

研究科等名	主な理由
経済学研究科	<b>主な理由：</b> 博士後期課程修了者の就職が近年特に困難になっていることにより志願者が減少し、収容数が定員数を下回った。 <b>今後の対応等：</b> 平成 29 年度入学者から、入学定員の適正化（15 名→8 名）を行った。
歯学研究科	<b>主な理由：</b> 近年の経済状況の悪化のため学資の確保が困難なこと及び平成 28 年度は北大病院歯科診療センターで卒後臨床研修を行う者が減少したため、大学院の志願者が減少し、収容数が定員数を下回った。 <b>今後の対応等：</b> 北大病院での卒後臨床研修者に対する説明会の充実、東京での大学院説明会の開催、海外からの留学生の積極的な受け入れを考えている。
水産科学院	<b>主な理由：</b> ①博士課程への進学は経済的な負担が大きいため、自己収入がない修士課程修了者は学資負担者（家族）のことを考えて就職を選ぶ傾向にあること②博士後期課程修了者に対する就職門戸の狭さ③修士課程修了者に対する企業の高い採用意欲が

	続いていること。 <b>今後の対応等：</b> 現在、学生定員を見直し、適正な定員数となるよう準備を進めている。 また、社会人及び外国人留学生の志願者を積極的に取り込む方策について検討したい。
環境科学院	<b>主な理由：</b> 修士課程修了者に対する企業からの高いニーズにより就職希望者が増加したこと及び近年の家計状況の悪化で学費の確保が困難なことにより志願者が減少したため、収容数が定員を下回った。 <b>今後の対応等：</b> JICA や JASSO 等の留学生受入支援制度を積極的かつ効果的に活用し、より多くの留学生の入学に繋げる。 また、社会人入学者の増加を図るため、現在、その方策について検討を進めている。 なお、留学生数を増加させるため、平成 26 年度から受験者の母国で入学者選抜試験を実施する「渡日前入試制度」を導入している。
工学院	<b>主な理由：</b> 本学院では秋期入学を実施しており、5 月 1 日時点では定員に空きを持たせているため。 <b>今後の対応等：</b> 今後も秋期入学を実施予定であり、すぐに特段の対応を行う予定はない。

【専門職学位課程】

研究科等名	主な理由
法学研究科	<b>主な理由：</b> 法曹に対するニーズが導入前の社会的想定よりも伸びず、また、弁護士の就職難が表面化していることにより志願者が減少し、収容数が定員数を下回った。 <b>今後の対応等：</b> 平成 30 年度入学者の学生募集から、入試を 9 月と 11 月の年 2 回実施することとしている。
経済学研究科	<b>主な理由：</b> 専門職学位課程修了者の就職が近年特に困難となっていることにより志願者が減少し、収容数が定員数を下回った。 <b>今後の対応等：</b> 特別選抜入試の対象者を、本学部を卒業見込みの者から本学学部を卒業見込みの者に拡大した。



2 秋期入学の実施状況

課 程	研究科等	入学者数(名)
修士課程	法学研究科	1
	経済学研究科	1
	医学研究科	2
	情報科学研究科	6
	水産科学院	2
	環境科学院	14
	理学院	8
	農学院	9
	生命科学院	4
	工学院	31
	総合化学院	4

課 程	研究科等	入学者数(名)
博士課程	法学研究科	2
	医学研究科	9
	獣医学研究科	8
	情報科学研究科	7
	水産科学院	7
	環境科学院	14
	理学院	10
	農学院	12
	生命科学院	20
	国際広報メディア・観光学院	2
	工学院	27
総合化学院	12	